

HEXENLOCHMÜHLE

»HEXENLOCH« MILL
 MOULIN »HEXENLOCH«
 »HEXENLOCH« MOLEN



Art. Nr. 130388

D

Vor Beginn des Bastelns sollten Sie sich mit den Spritzlingen und der Anleitung vertraut machen. Sollte es einmal vorkommen, dass ein Teil im Bausatz fehlt, kreuzen Sie bitte das fehlende Teil in der Anleitung an und schicken Sie diese bitte an Fa. Gebr. FALLER GmbH, Abt. Kundendienst, kundendienst@faller.de, Kreuzstraße 9, 78148 Gütenbach. Sie erhalten dann umgehend Ersatz. Es kann vorkommen, dass bei einem Bausatz Einzelteile übrig sind.

GB

Before beginning with the assembly please familiarize yourself with the parts and read the instructions carefully. In case of missing parts please indicate these on the instructions leaflet with a circle and return the leaflet to Gebr. FALLER GmbH, kundendienst@faller.de, Kreuzstraße 9, D-78148 Gütenbach, Germany. You will receive the replacement by return. It may happen in a kit that some parts are not required.

F

Avant de commencer le montage de votre maquette bien lire la notice et repérer les grappes. Si une pièce manque dans une boîte, cochez la pièce correspondante sur la notice et renvoyez-la-nous à Gebr. FALLER GmbH, kundendienst@faller.de, Kreuzstraße 9, D-78148 Gütenbach (R.F.A.). Nous vous ferons parvenir la pièce par retour. Dans certains kits, il est possible que certaines pièces ne soient pas utilisées.

NL

Vóór het bouwen zou men de gietstukken en de handleiding moeten bestuderen. Indien onverhoopt een onderdeel aan het bouwpakket ontbreekt, gelieve men het ontbrekende deel in de handleiding aan te kruisen en deze te zenden aan Gebr. FALLER GmbH, kundendienst@faller.de, Kreuzstraße 9, D-78148 Gütenbach. U ontvangt dan omgaand en gratis het ontbrekende onderdeel. Het kan voorkomen dat u bij bepaalde bouwdozen onderdelen overhoudt.

Für den Zusammenbau des Modells empfehlen wir folgende FALLER-Artikel (sind nicht im Bausatz enthalten):
 Pour the assembly of the kit we recommend following FALLER products (not included in the kit):
 Pour l'assemblage du modèle, nous vous recommandons les articles FALLER suivants (non inclus dans le kit):
 Om dit model te bouwen adviseren wij de volgende FALLER producten (maken geen deel uit van deze bouwset):



Art. Nr. 170492
 FALLER-EXPERT

Flüssigkleber in Plastikflasche mit Spezialkanüle für feinste Klebstoffdosierung.

Liquid cement in plastic bottle with canule for very fine dosage.

Celle liquide en bouteille plastique avec bec verseur pour un dosage précis.

Vloeibare lijm in plastic-flescom met doseerbuisje om nauwkeurig te lijmen.



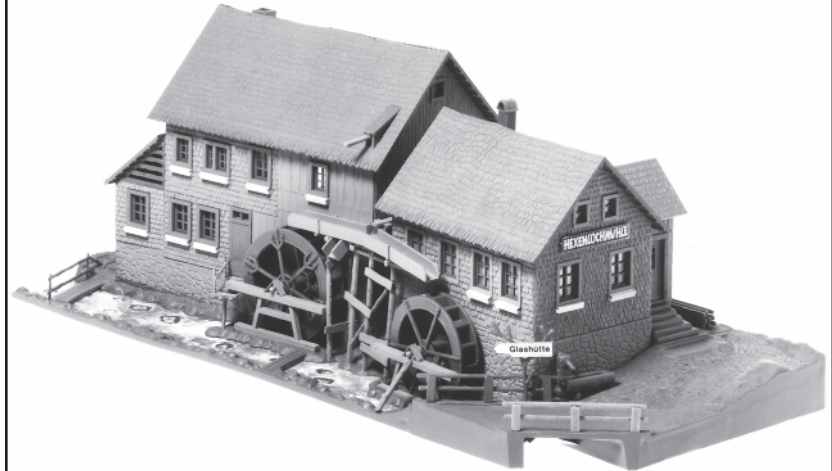
Art. Nr. 170688
 SPEZIAL SEITENSCHNEIDER

zum geratfreien Abtrennen von feinsten Spritzteilen.
 Nur für Polystyrol geeignet.

Special side cutter for cutting off ultra-fine moulded parts without burrs. Only suitable for polystyrene.

Pince coupante spéciale pour couper sans bavure les pièces miniatures moulées par injection. Convient uniquement au polystyrène.

Speciale zijknijplang voor het braamloos afknippen van de fijnste gietstukdelen. Alleen geschikt voor polystyrol.



Inhalt	Spritzlinge	1	1 x	4	1 x	7	1 x	9 B	1 x	12	1 x
Contents	Sprues	2	1 x	5	1 x	8	1 x	10	1 x		
Contenu	Moulages										
Inhoud	Gietstukken	3	1 x	6	1 x	9 A	1 x	11	1 x		

Sa. Nr. 221 263 0

- 2** **(D)** Beim Zusammenbau des Modells ist es wichtig, die Hinweise »nicht kleben«, genau zu beachten. Werden diese Hinweise nicht beachtet, ist das Modell nicht funktionsfähig. Alle beweglichen Teile müssen leicht gängig sein. Alle Lagerstellen mit einem Tropfen FALLER-Öl Art. Nr. 170489 ganz leicht einölen. Nur säure und harzfreies Öl verwenden.

Modell ist beleuchtbar mit 1 Micro-Kabelbirne Art. Nr. 180671.
Modell ist beleuchtbar mit 1 Beleuchtungssockel Art. Nr. 180670.

- (GB)** When the model is being assembled, it is essential that the »do not glue« instructions should be observed. Failure to do so will render the model inoperational. Make sure that all moving parts work smoothly. Sparingly oil all bearing points by applying a drop of FALLER oil, Art. Nr. 170489. Use acid and resin-free oil only.

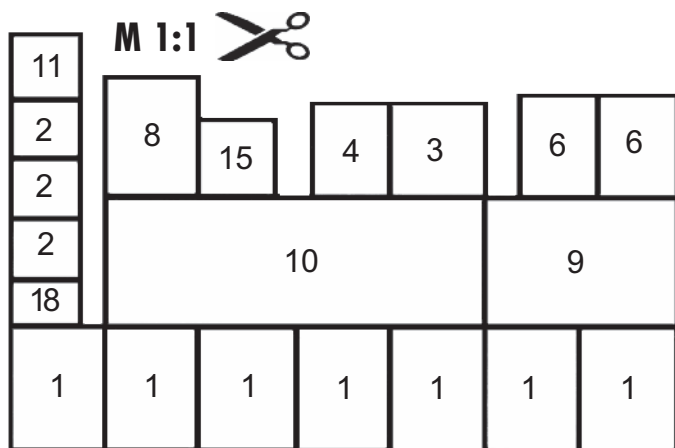
The model can be illuminated using 1 grain-of-wheat bulb No. 180671.
The model can be illuminated using 1 building light No. 180670.

- (F)** Au cours du montage du modèle, il est important de respecter très exactement les indications: »Ne pas coller«. Si ces indications ne sont pas respectées, le modèle ne pourra fonctionner correctement. Toutes les parties mobiles doivent être en bon état de marche. Enduire légèrement tous les points d'appui d'une goutte d'huile FALLER, (Article 170489). Ne pas utiliser d'huile d'acide ou de résine.

Cette maquette s'éclaire avec 1 ampoule et câble ref. 180671.
Cette maquette s'éclaire avec 1 socle d'éclairage ref. 180670.

- (NL)** Bij de bouw van het belangrijk te letten op de aanwijzingen »niet lijmen«. Als deze aanwijzingen niet worden opgevolgd zal het model niet functioneren. Alle beweegbare delen moeten gemakkelijk kunnen draaien. Alle draaipunten moeten licht worden geölied met een druooel FALLER-oil nr. 170489. Alleen zuur-en harsvrije oile gebruiken.

Model kan worden verlicht met 1 mini draadlampje nr. 180671.
Model kan worden verlicht met 1 fitting met lampje nr. 180670.



Fensterfolie

Das abgebildete Papier-Musterfenster mit transparentem Klebeband auf die beiliegende Fensterfolie kleben und diese ausschneiden. Fensterfolie vorsichtig mit wenig Klebstoff auf die Rückseite der Fensterrahmen aufkleben.

Window plastic sheet

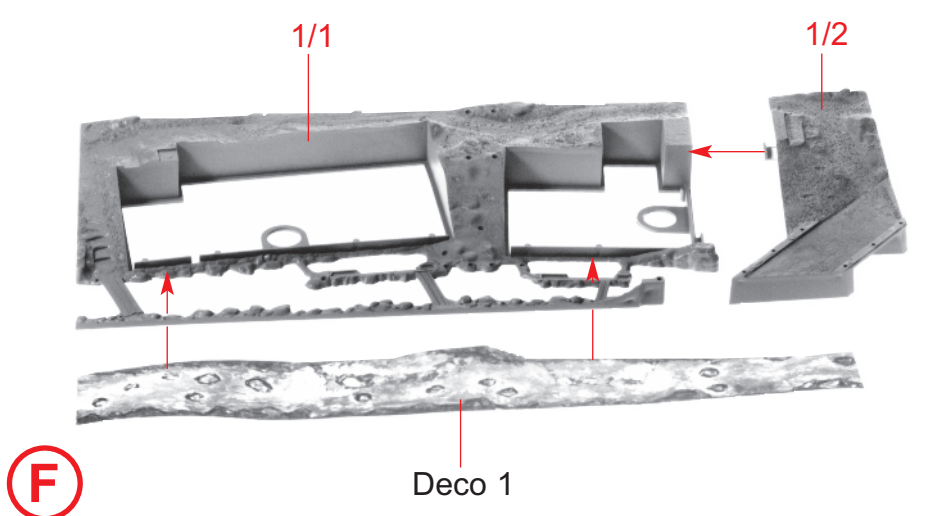
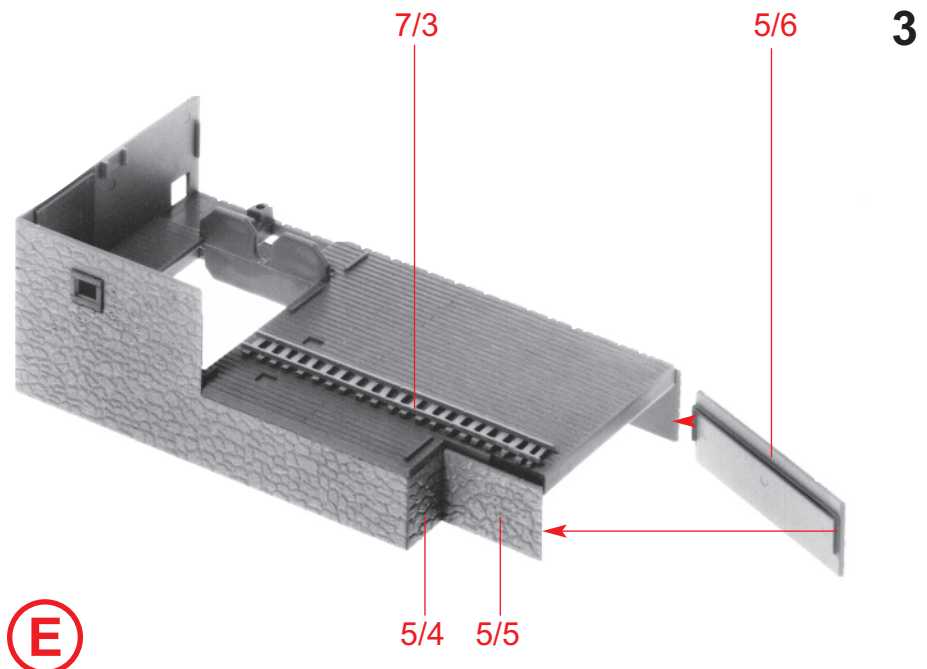
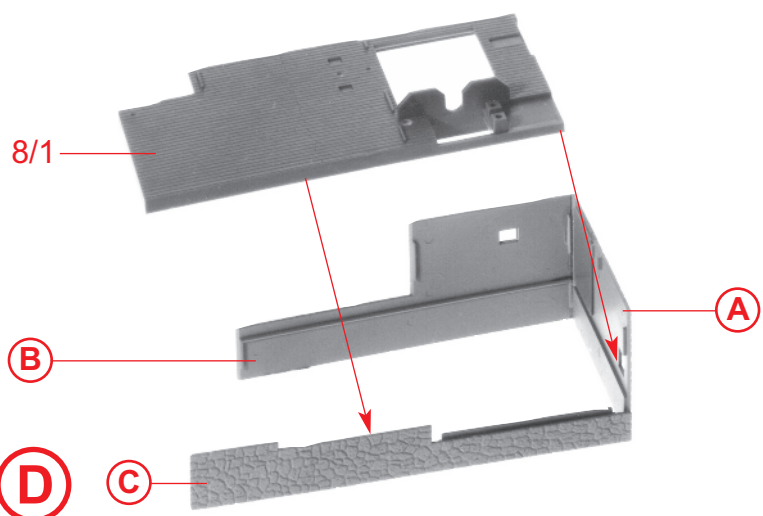
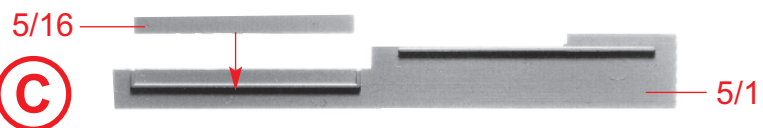
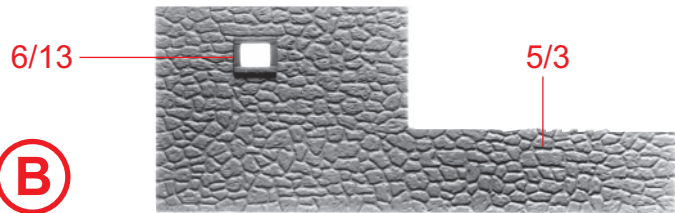
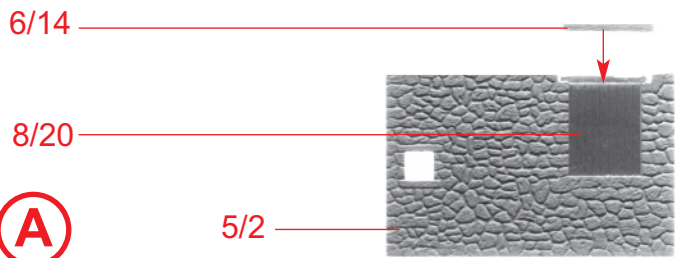
Using clear adhesive tape fix the pattern window made of paper pictured to the window plastic sheet supplied, and cut that sheet out. Using very little glue, cautiously stick the window sheet to the back of the window frame.

Feuille transparente pour fenêtres

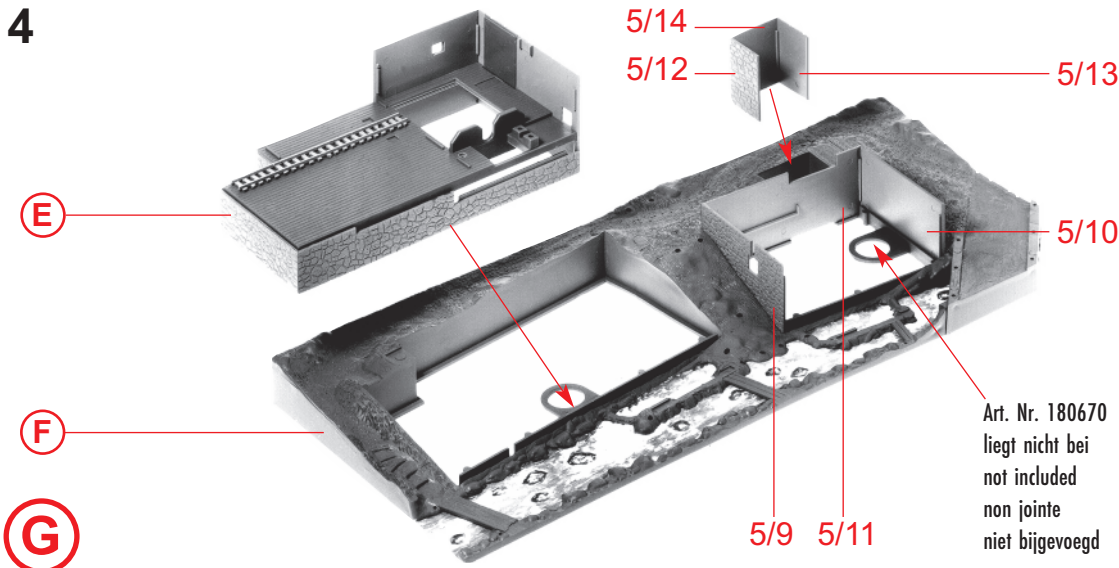
À l'aide de ruban adhésif transparent coller la fenêtre à dessin en papier représentée sur la feuille transparente fournie, et découper cette feuille. Coller avec précaution la feuille transparente, avec très peu de colle, au dos du cadre de la fenêtre.

Raamfolie

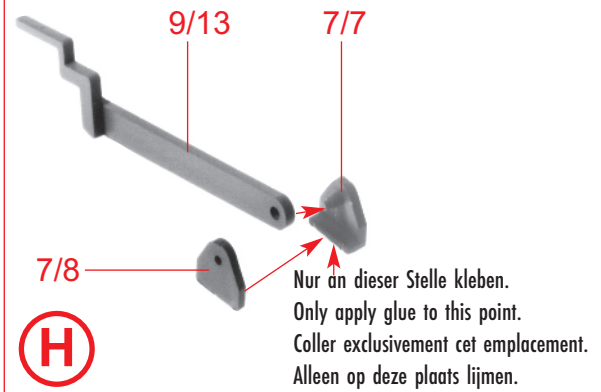
De afgebeelde papieren raamdecoratie met transparant plakband op de meegeleverde raamfolie plakken en uitknippen. Raamfolie voorzichtig met een beetje lijm op de achterzijde van de ramen lijmen.



4



Art. Nr. 180670
liegt nicht bei
not included
non jointe
niet bijgevoegd



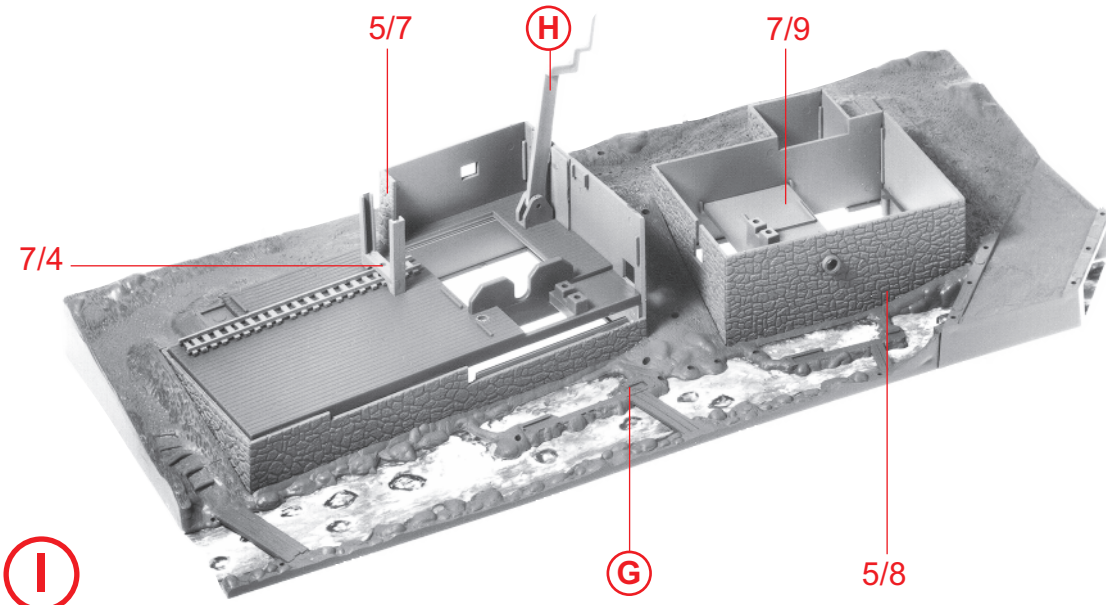
(H)

Nur an dieser Stelle kleben.
Only apply glue to this point.
Coller exclusivement cet emplacement.
Alleen op deze plaats lijmen.

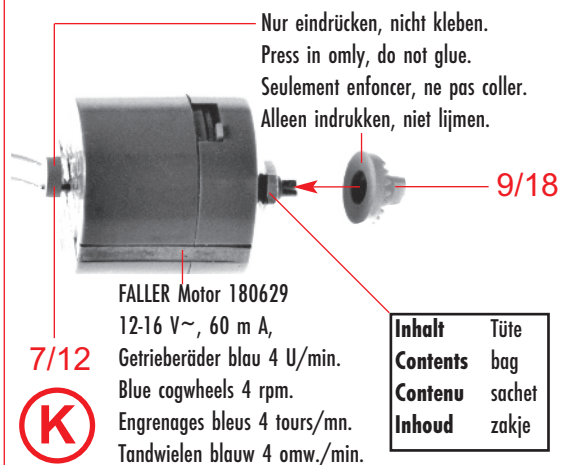


(J)

nur eindrücken
simply press in
presser seulement
slechts indrukken



(I)



(K)

Nur eindrücken, nicht kleben.
Press in only, do not glue.
Seulement enfoncez, ne pas coller.
Alleen indrukken, niet lijmen.

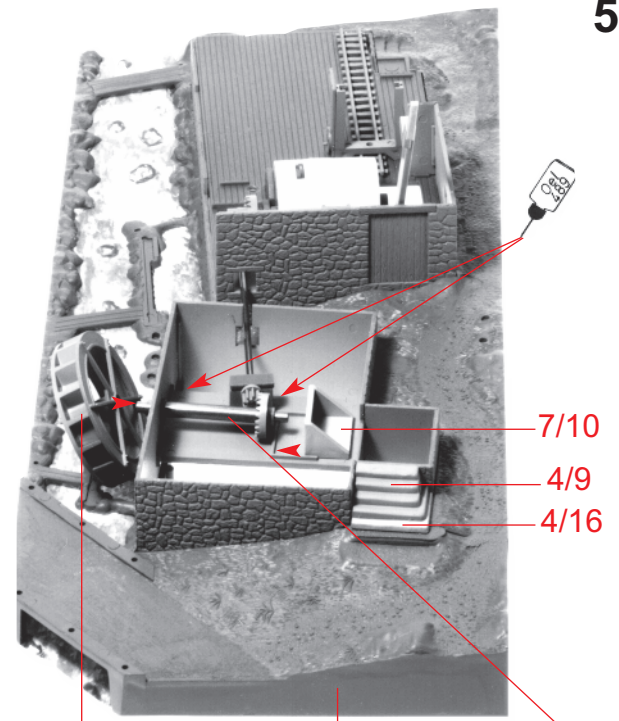
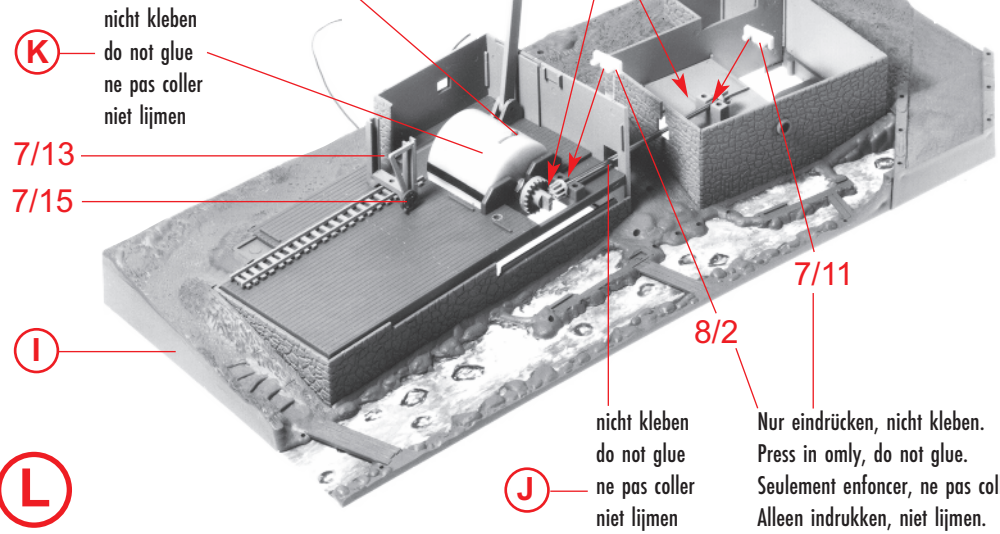
FALLER Motor 180629
12-16 V~, 60 m A,
Getrieberäder blau 4 U/min.
Blue cogwheels 4 rpm.
Engrenages bleus 4 tours/mn.
Tandwielen blauw 4 omw./min.

Inhalt	Tüte
Contents	bag
Contenu	sachet
Inhoud	zakje

Umschalter
Reversing lever
Levier
Omschakelpal

Drehrichtung
Direction of rotation
Sens de rotation
Draairichtung

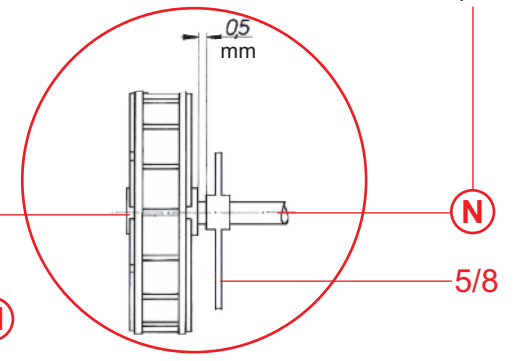
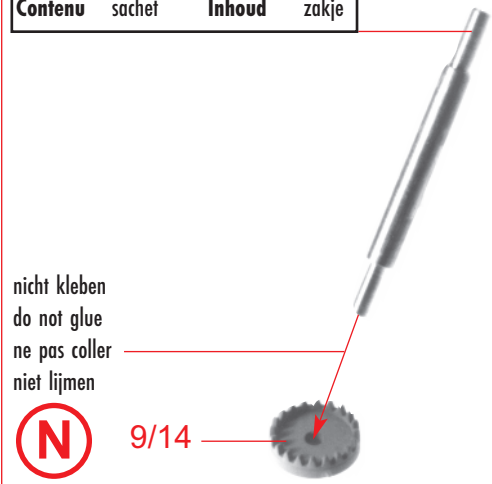
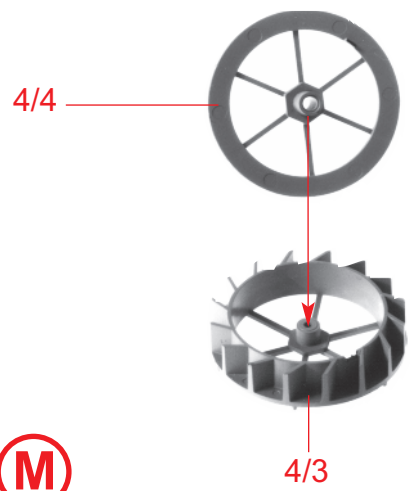
Art. Nr. 180489 liegt nicht bei
not included
non jointe
niet bijgevoegd



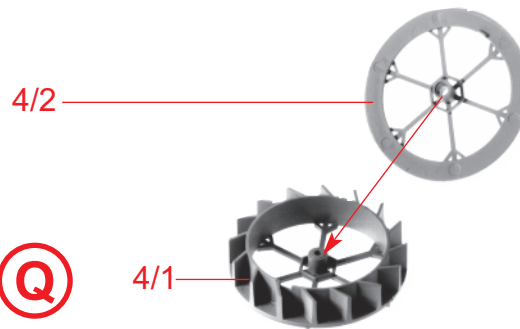
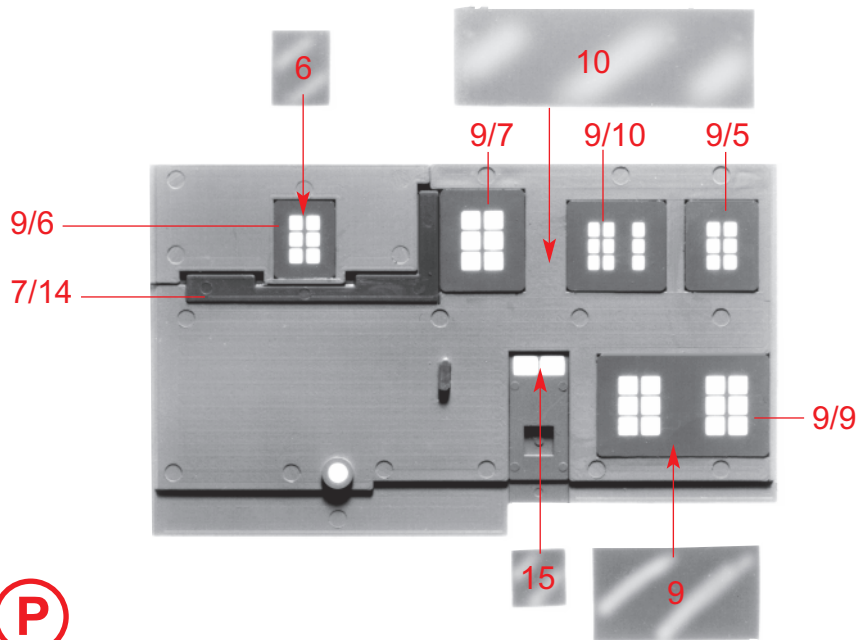
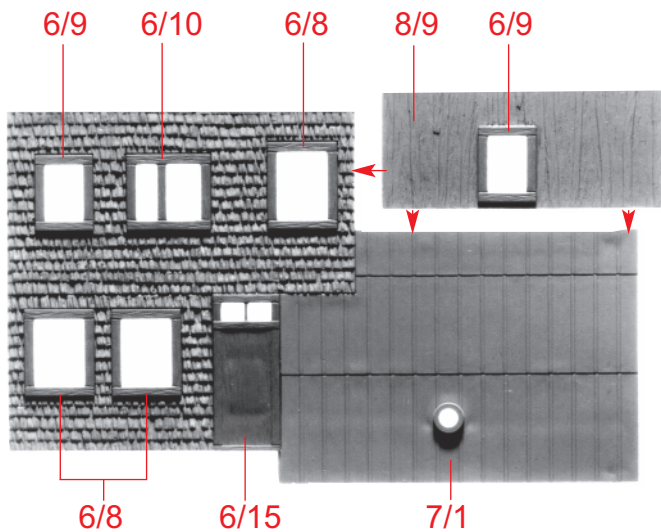
Nur eindrücken, nicht kleben.
Press in only, do not glue.
Seulement enfoncer, ne pas coller.
Alleen indrukken, niet lijmen.

nicht kleben
do not glue
ne pas coller
niet lijmen

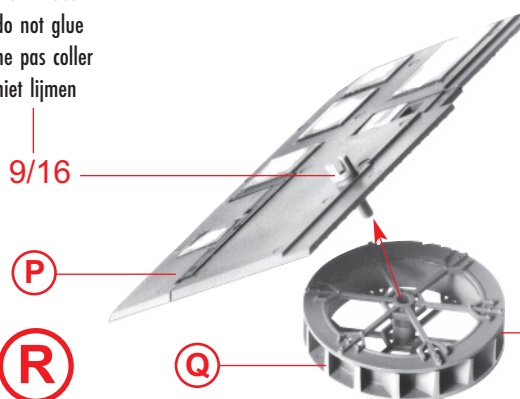
Inhalt	Tüte	Contents	bag
Contenu	sachet	Inhoud	zakje



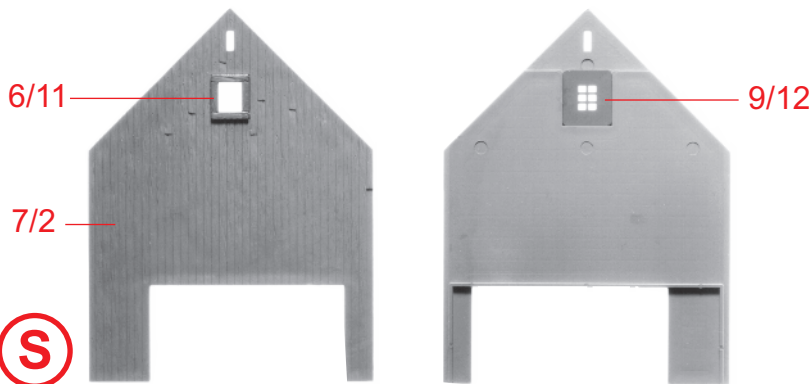
6



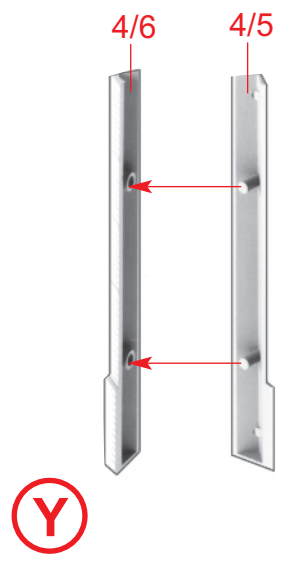
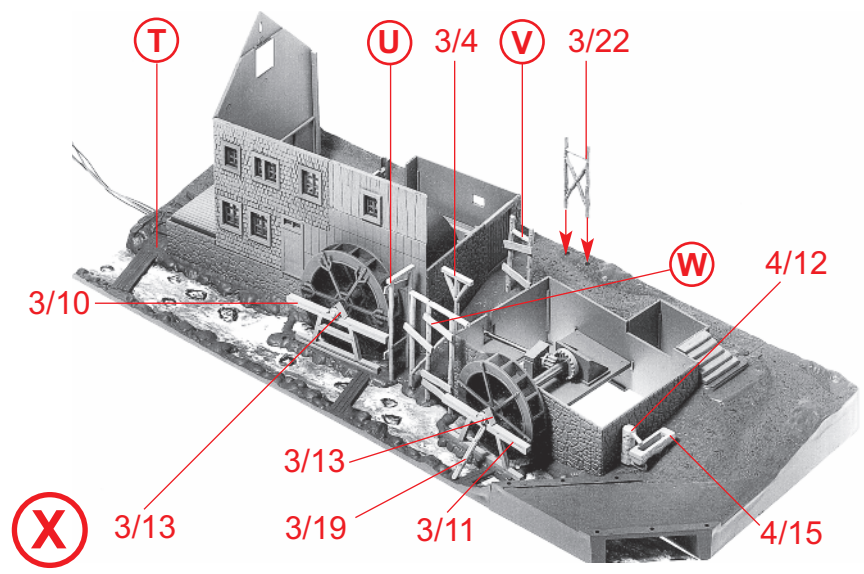
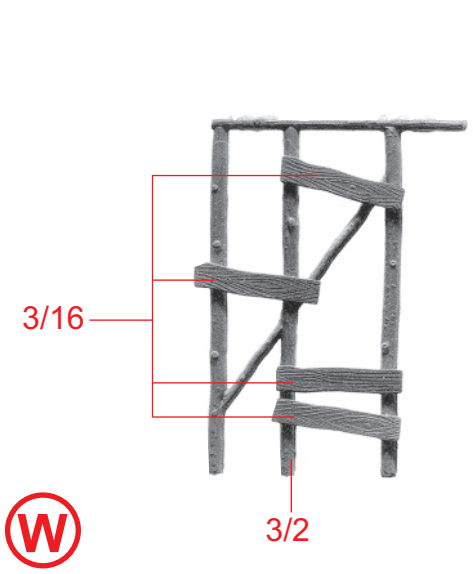
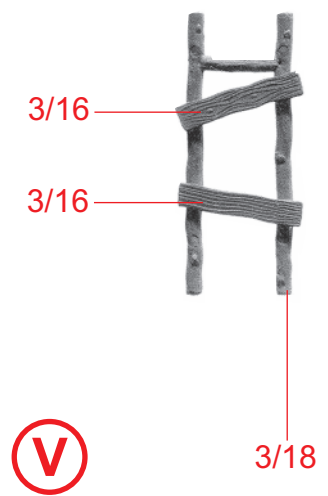
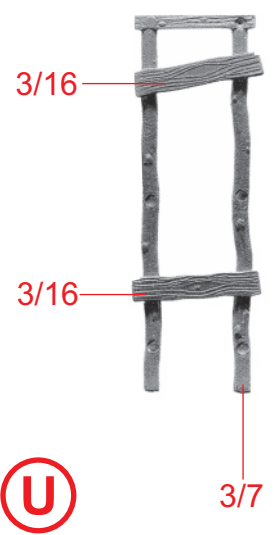
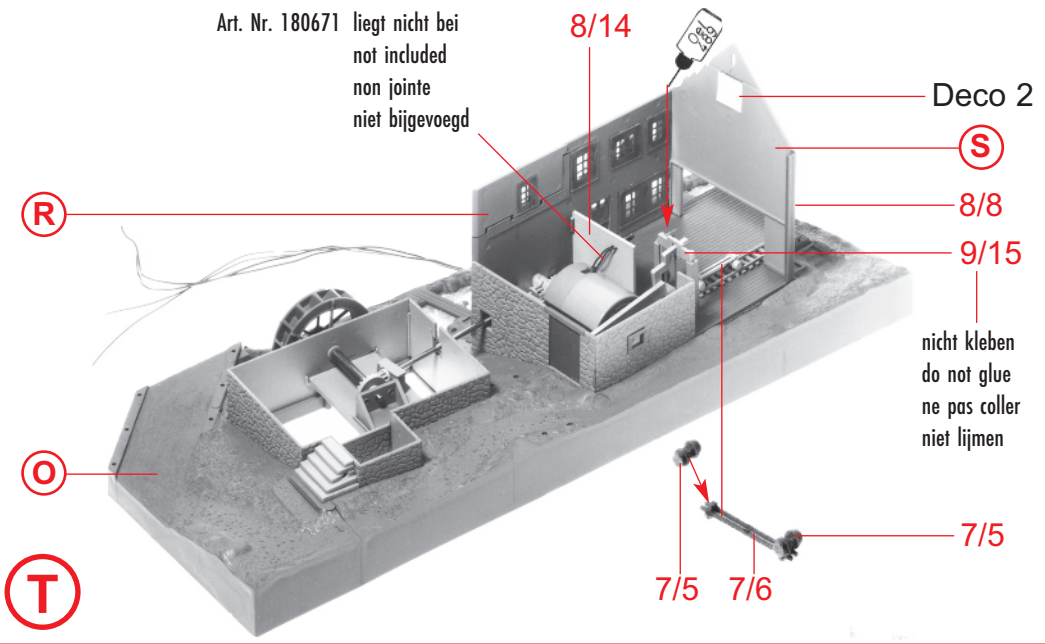
nicht kleben
do not glue
ne pas coller
niet lijmen

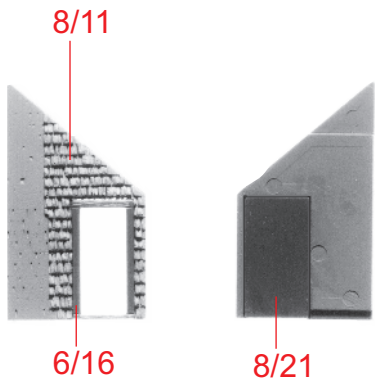
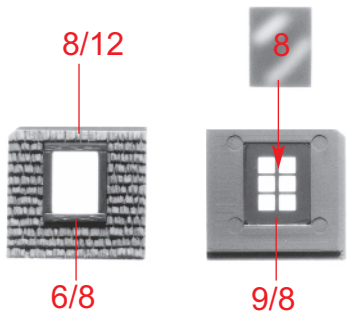
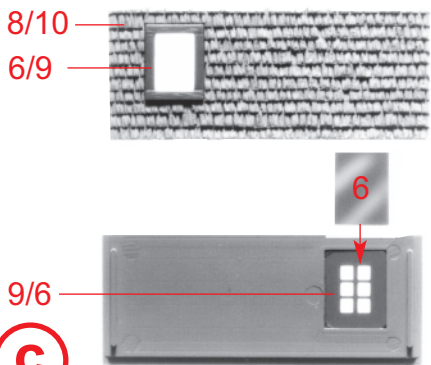
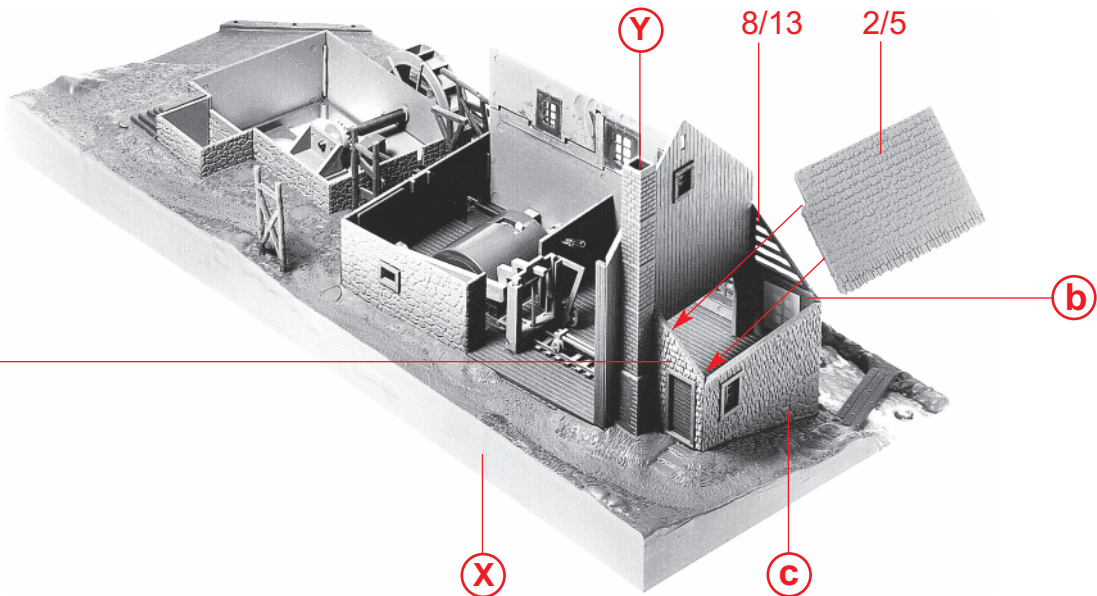
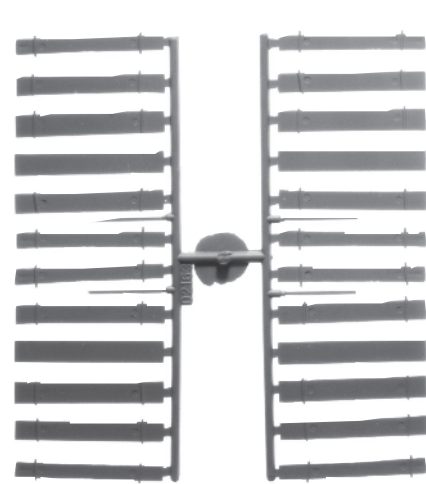


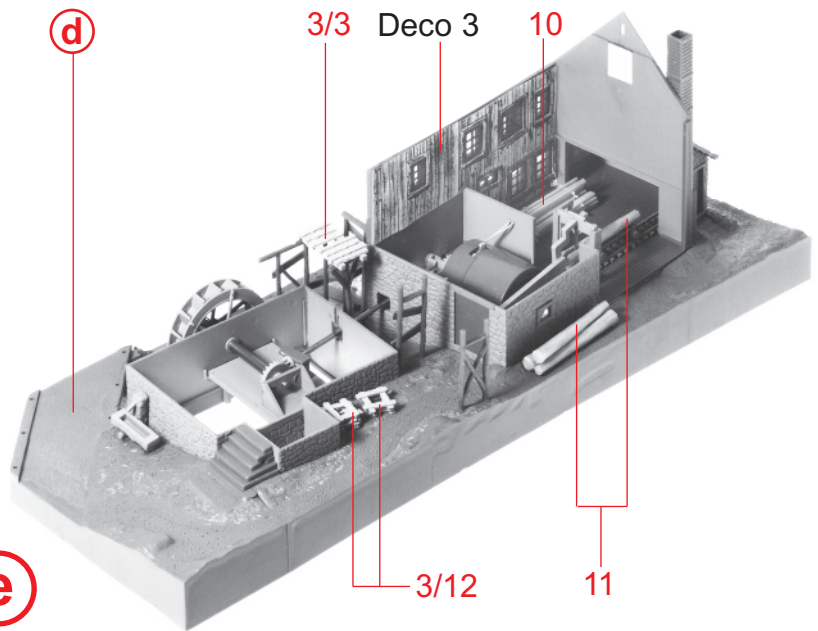
Nur eindrücken, nicht kleben.
Press in only, do not glue.
Seulement enfoncer, ne pas coller.
Alleen indrukken, niet lijmen.



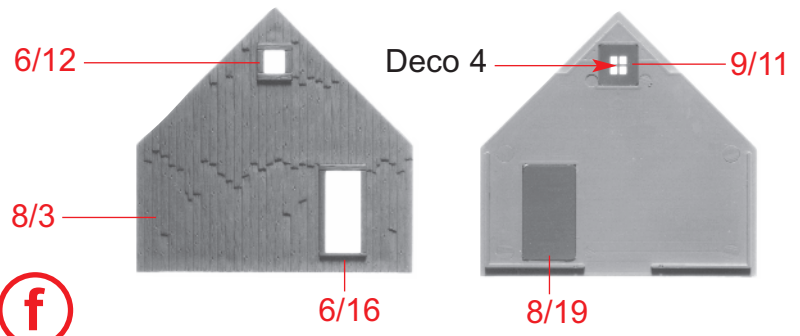
Art. Nr. 180671 liegt nicht bei
not included
non jointe
niet bijgevoegd



8**(a)****(b)****(c)****(d)****10****11****12**



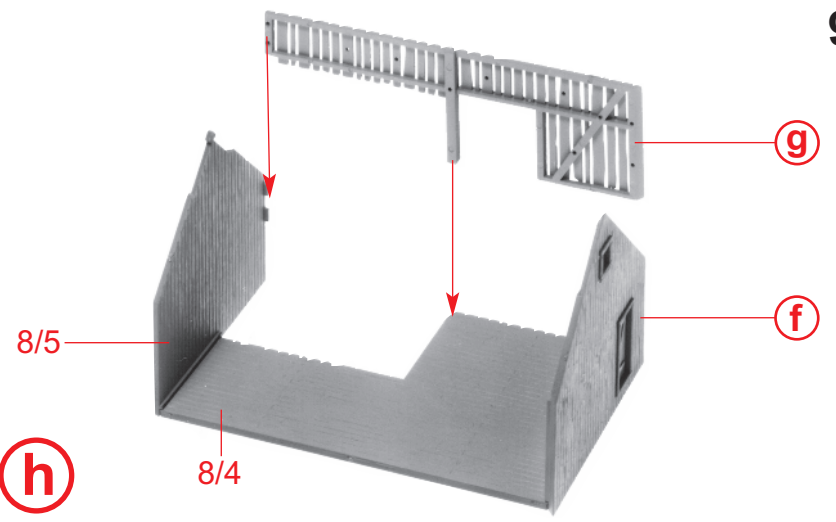
e



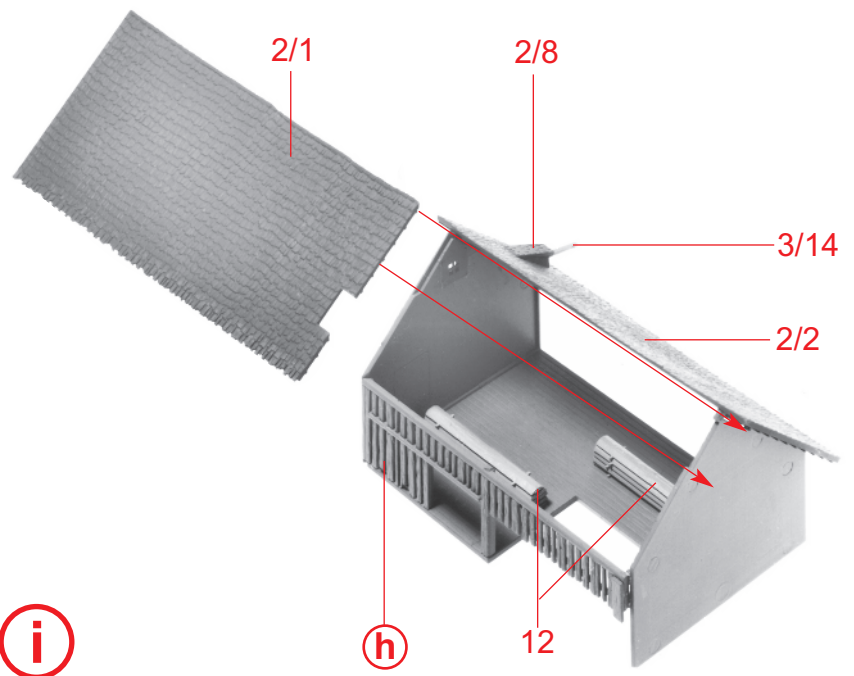
f



g



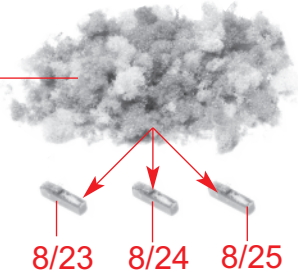
h



i

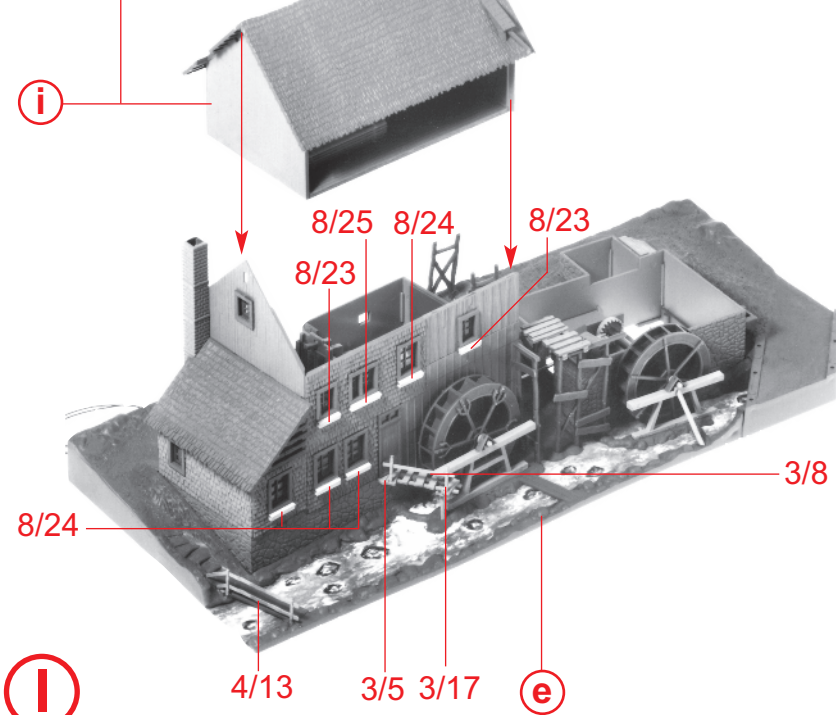
10

Inhalt	Tüte	Contents	bag
Contenu	sachet	Inhoud	zakje

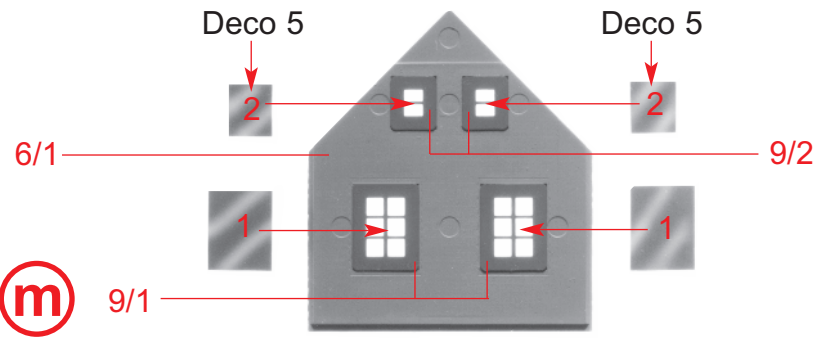


k

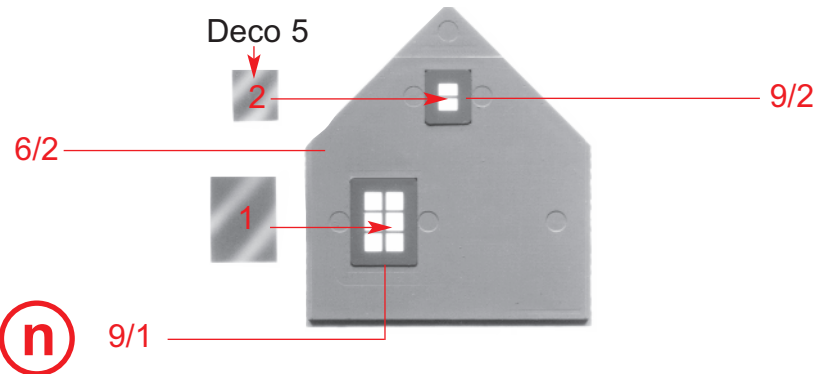
Nur eindrücken, nicht kleben.
 Press in only, do not glue.
 Seulement enfoncer, ne pas coller.
 Alleen indrukken, niet lijmen.



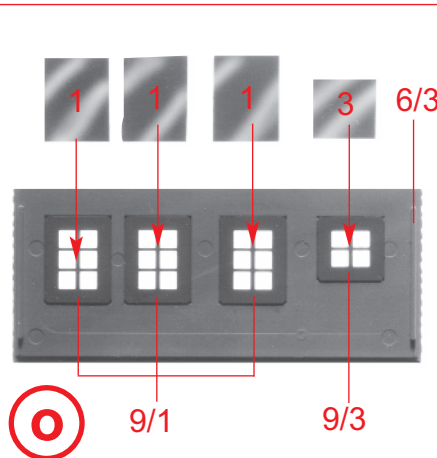
l



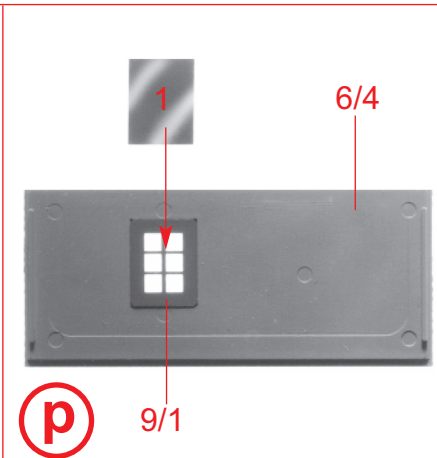
m



n

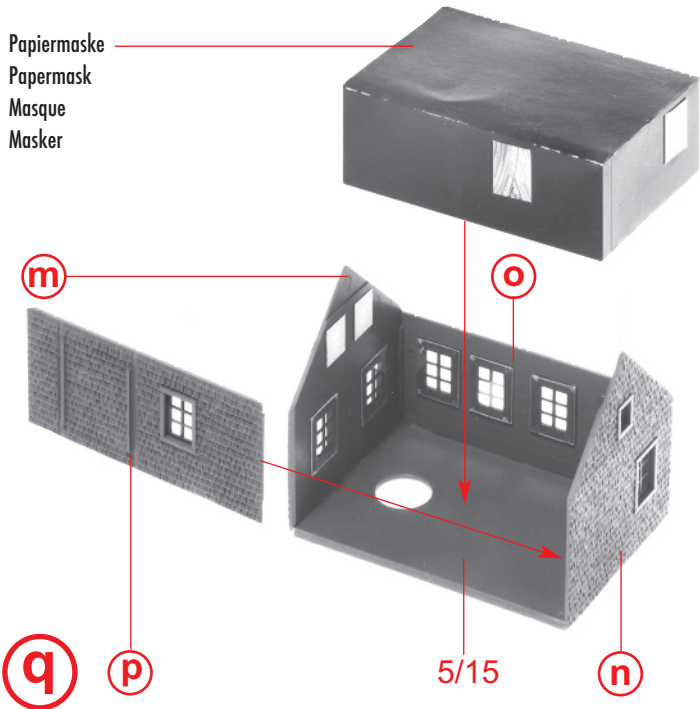


o

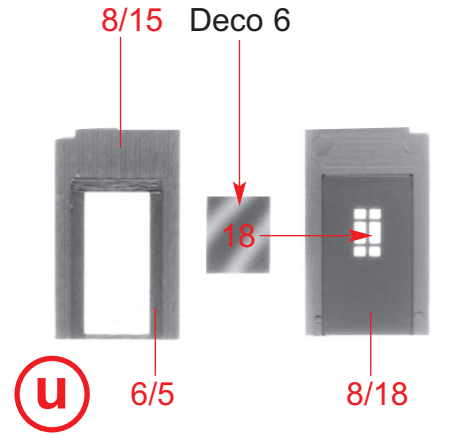
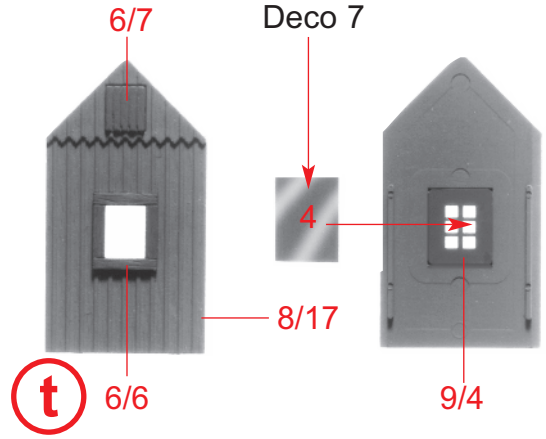
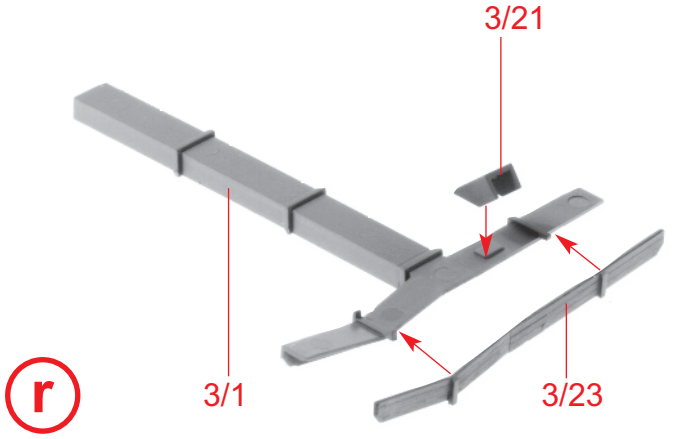
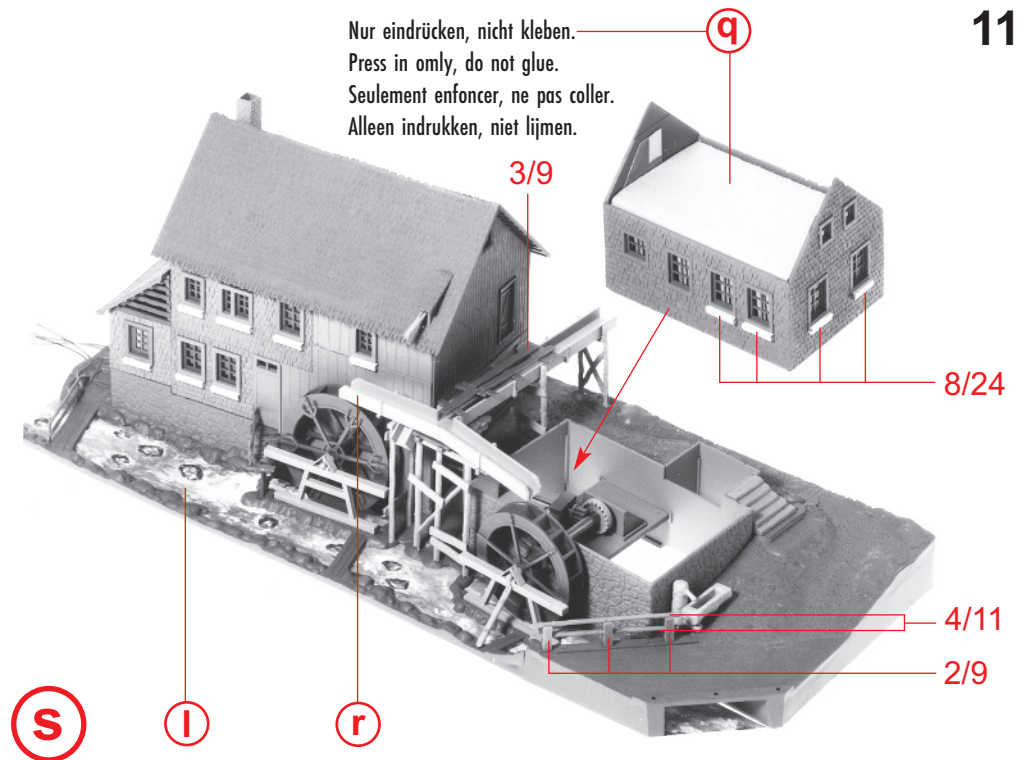


p

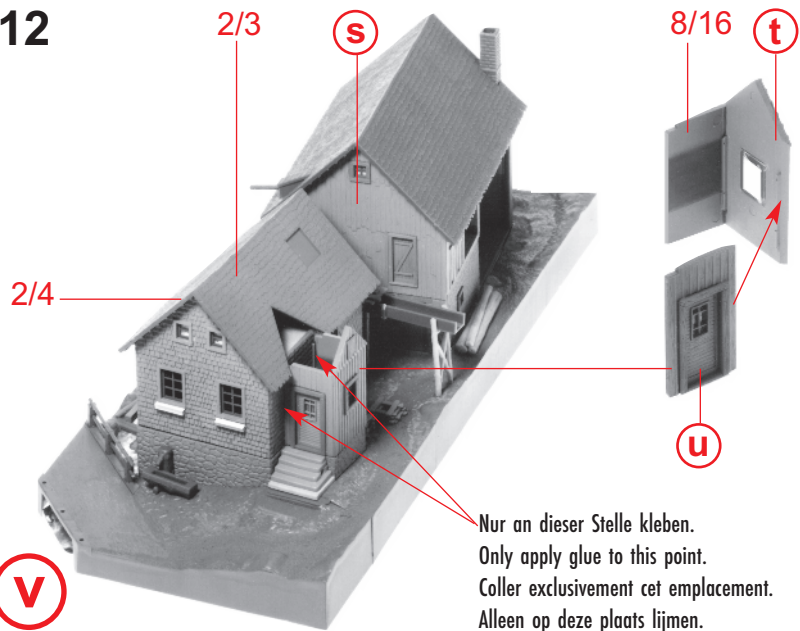
Papiermaske
Papermask
Masque
Masker



Nur eindrücken, nicht kleben.
Press in omly, do not glue.
Seulement enfoncer, ne pas coller.
Alleen indrukken, niet lijmen.



12



Nur an dieser Stelle kleben.
 Only apply glue to this point.
 Coller exclusivement cet emplacement.
 Alleen op deze plaats lijmen.

