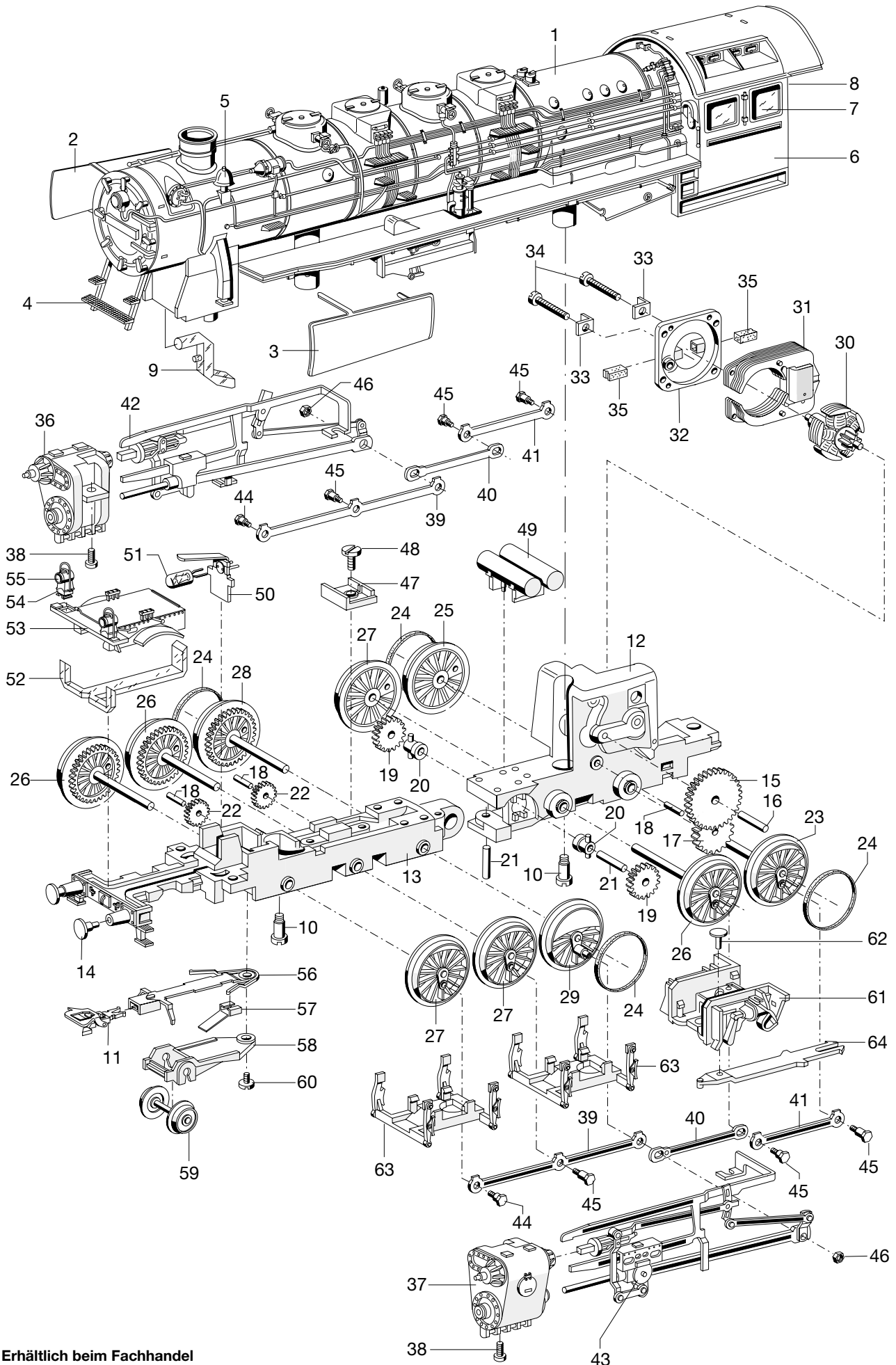


# Einzelteile der Lokomotiven 29820, 29821, 33840, 37840, 37841, 37842, 37844 und 37846

**märklin**  
H0



Erhältlich beim Fachhandel

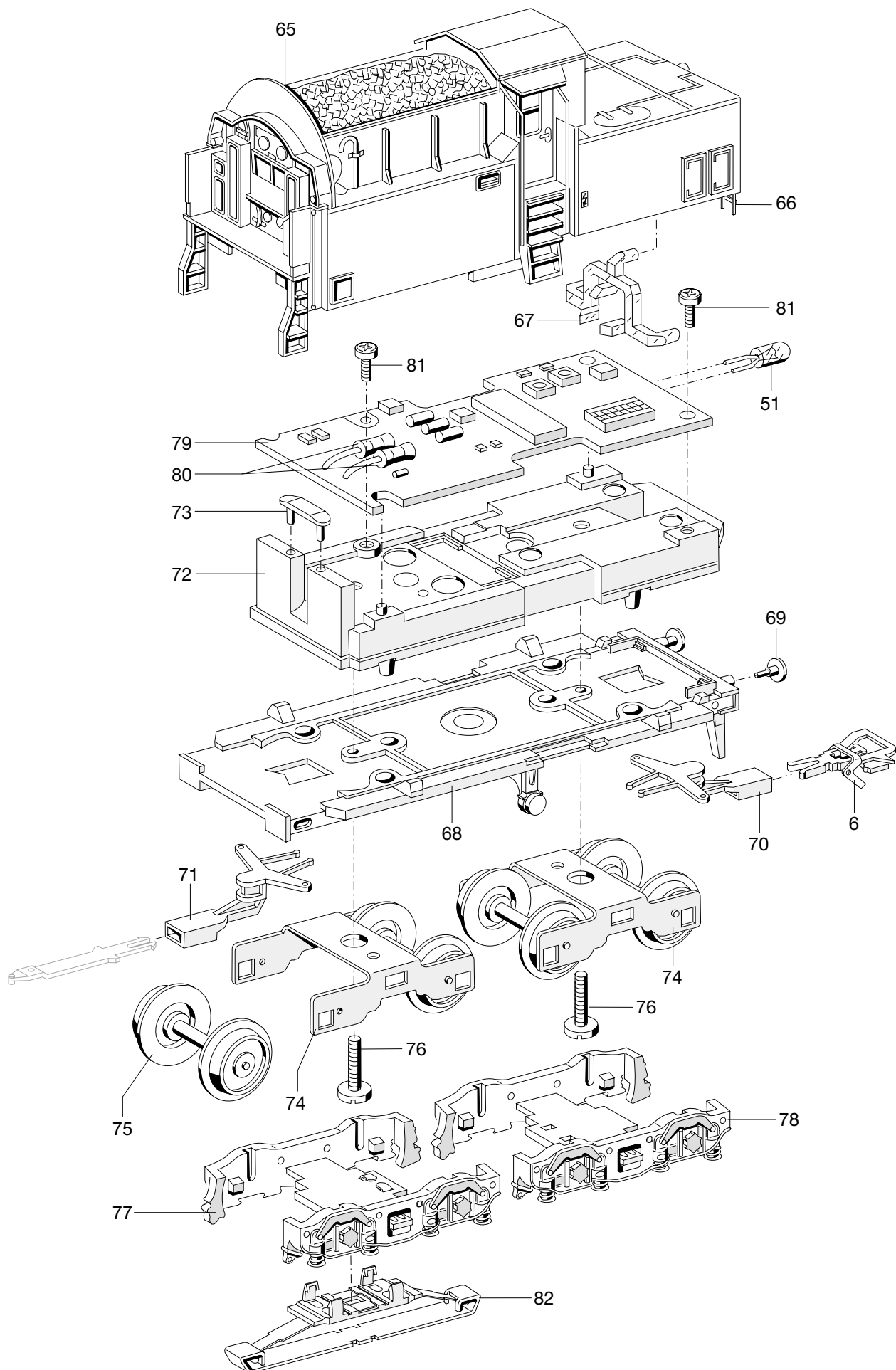
# Einzelteile der Lokomotiven

## 29820, 29821, 33840, 37840, 37841, 37842, 37844 und 37846

Lfd.Nr.	Benennung	Bestell-Nr.						
		29820/21	33840	37840	37841	37842	37844	37846
65	Tender-Aufbau (komplett) mit	230 633	210 128	210 128	218 952	228 957	223 382	225 865
66	Leiter und	229 400	229 400	229 400	229 400	229 400	229 400	229 400
67	Lichtkörper	211 287	210 132	210 132	210 132	210 132	210 132	225 868
	Tender-Unterteil (komplett) mit	227 435	210 126	212 455	218 947	218 947	212 415	225 861
68	Tenderboden	567 190	567 190	567 190	567 190	567 190	567 190	225 864
69	Puffer	761 710	761 710	761 710	761 710	761 710	761 710	761 710
70	Kupplungsdeichsel	-	463 330	463 330	-	-	463 330	463 330
71	Kupplungsdeichsel	463 640	463 640	463 640	463 640	463 640	463 640	463 640
72	Gewicht	229 116	463 300	463 300	463 300	463 300	229 116	463 300
73	Haltebügel	222 005	285 240	285 240	285 240	285 240	285 240	285 240
74	Lagerblech	369 760	369 760	369 760	369 760	369 760	369 760	369 760
75	Radsatz	700 190	700 190	700 190	700 190	700 190	700 190	700 190
76	Zylinderschraube	750 230	750 230	750 230	750 230	750 230	750 230	750 230
77	Drehgestellblende	210 127	210 127	210 127	210 127	210 127	210 127	225 862
78	Drehgestellblende	206 801	206 801	206 801	206 801	206 801	206 801	225 863
79	Decoder	611 096	664 150	602 758	602 758	602 758	602 758	602 758
	Leiterplatte-Schnittstelle	610 745	-	-	-	-	-	-
80	UKW-Drossel	-	600 910	516 520	516 520	516 520	516 520	516 520
81	Linsenkopfschraube	786 750	786 750	786 750	786 750	786 750	786 750	786 750
82	Schleifer	206 370	206 370	206 370	206 370	206 370	206 370	206 370
	Kupplung-Telex	210 133	-	-	210 133	210 133	-	-
	Leiterplatte-Telex	-	-	-	608 399	608 399	-	-
	Kupplungslager	210 137	-	-	210 137	210 137	-	-
	Lautsprecher	508 609	-	-	-	-	-	-
	Haltebügel	209 693	-	-	-	-	-	-

# Einzelteile der Lokomotiven

29820, 29821, 33840, 37840, 37841, 37842, 37844 und 37846



# Einzelteile der Lokomotiven

## 29820, 29821, 33840, 37840, 37841, 37842, 37844 und 37846

Lfd.Nr.	Benennung	Bestell-Nr.						
		29820/21	33840	37840	37841	37842	37844	37846
1	Lokomotiv-Aufbau (komplett) mit	227 418	210 081	210 081	218 942	228 952	222 809	225 842
2	Windleitblech, rechts	297 290	232 780	232 780	232 780	232 780	297 290	437 910
3	Windleitblech, links	297 280	232 790	232 790	232 790	232 790	297 280	437 930
4	Treppe	210 092	210 092	210 092	210 092	210 092	210 092	210 092
5	Glocke	395 920	395 920	395 920	395 920	395 920	395 920	395 920
6	Führerhaus	227 419	210 105	210 105	218 945	228 955	222 815	225 848
7	Fenster, links	232 770	232 770	232 770	232 770	232 770	232 770	232 770
8	Fenster, rechts und	232 760	232 760	232 760	232 760	232 760	232 760	232 760
9	Lichtkörper	366 600	366 600	366 600	366 600	366 600	366 600	366 600
10	Zylinderansatzschraube	753 100	753 100	753 100	753 100	753 100	753 100	753 100
11	Kurzkupplung	701 630	701 630	701 630	701 630	701 630	701 630	701 630
	Lokomotiv-Unterteil (komplett) bestehend aus:							
	Treibgestell (komplett) mit	227 437	210 111	210 111	210 111	229 739	222 818	225 869
12	Traggestell, hinten	447 230	447 230	447 230	447 230	447 230	447 230	498 180
13	Traggestell, vorne	227 438	447 220	447 220	447 220	447 220	222 819	225 871
14	Puffer	761 720	761 720	761 720	761 720	761 720	761 720	761 720
15	Beisatzrad	234 570	234 570	234 570	234 570	234 570	234 570	234 570
16	Lagerbolzen	240 970	240 970	240 970	240 970	240 970	240 970	240 970
17	Zahnrad	231 850	231 850	231 850	231 850	231 850	231 850	231 850
18	Lagerbolzen	231 840	231 840	231 840	231 840	231 840	231 840	231 840
19	Zahnrad	234 530	234 530	234 530	234 530	234 530	234 530	234 530
20	Lager	234 520	234 520	234 520	234 520	234 520	234 520	234 520
21	Welle	234 510	234 510	234 510	234 510	234 510	234 510	234 510
22	Zahnrad	232 460	232 460	232 460	232 460	232 460	232 460	232 460
23	Treibachsenteil mit	447 270	447 270	447 270	447 270	447 270	447 270	200 048
24	Haftreifen	7 153	7 153	7 153	7 153	7 153	7 153	7 153
25	Treibrad mit Haftreifen	447 290	447 290	447 290	447 290	447 290	447 290	200 051
26	Treibachsenteil	447 310	447 310	447 310	447 310	447 310	447 310	200 053
27	Treibrad	447 330	447 330	447 330	447 330	447 330	447 330	200 055
28	Treibachsenteil mit Haftreifen und	215 779	215 779	215 779	215 779	215 779	215 779	226 779
29	Treibrad mit Haftreifen	215 749	215 749	215 749	215 749	215 749	215 749	226 781
30	Anker	386 820	245 480	386 820	386 820	386 820	386 820	386 820
31	Feldmagnet	389 000	231 390	389 000	389 000	389 000	389 000	389 000
32	Motorschild	386 940	231 350	386 940	386 940	229 737	386 940	386 940
33	Lötfahne	231 470	231 470	231 470	231 470	231 470	231 470	231 470
34	Zylinderschraube	784 980	784 980	784 980	784 980	784 980	784 980	784 980
35	Bürstenpaar	601 460	601 460	601 460	601 460	601 460	601 460	601 460
36	Zylinder, rechts	343 620	343 620	343 620	343 620	343 620	343 620	343 620
37	Zylinder, links	343 640	343 640	343 640	343 640	343 640	343 640	343 640
38	Linsenkopfschraube	786 750	786 750	786 750	786 750	786 750	786 750	786 750
39	Kuppelstange	210 114	210 114	210 114	210 114	210 114	210 114	200 046
40	Kuppelstange	209 972	209 972	209 972	209 972	209 972	209 972	200 064
41	Kuppelstange	210 115	210 115	210 115	210 115	210 115	210 115	200 063
42	Gestänge, rechts	210 116	210 116	210 116	210 116	210 116	210 116	225 855
43	Gestänge, links	210 124	210 124	210 124	210 124	210 124	210 124	225 859
44	Sechskantansatzschraube	499 850	499 850	499 850	499 850	499 850	499 850	499 850
45	Sechskantansatzschraube	499 840	499 840	499 840	499 840	499 840	499 840	499 840
46	Sechskantmutter	499 830	499 830	499 830	499 830	499 830	499 830	499 830
47	Isolierplatte	253 600	253 600	253 600	253 600	253 600	253 600	225 877
48	Zylinderschraube	750 200	750 200	750 200	750 200	750 200	750 200	750 200
49	Druckluftkessel	210 112	210 112	210 112	210 112	210 112	210 112	225 875
50	Federplatte	343 590	343 590	343 590	343 590	343 590	343 590	343 590
51	Glühlampe	610 080	610 040	610 080	610 080	610 080	610 080	610 080
52	Lichtkörper	434 610	434 610	434 610	434 610	434 610	434 610	225 878
53	Ramenabdeckung, vorne	210 113	210 113	210 113	210 113	210 113	210 113	225 876
54	Laterne	465 020	465 020	465 020	465 020	465 020	465 020	465 020
55	Linse	761 600	761 600	761 600	761 600	761 600	761 600	761 600
56	Deichsel mit	393 290	393 290	393 290	393 290	393 290	393 290	225 873
57	Feder	393 310	393 310	393 310	393 310	393 310	393 310	393 310
58	Laufgestellrahmen	393 280	393 280	393 280	393 280	393 280	393 280	499 760
59	Laufradsatz	465 060	447 430	447 430	447 430	465 060	447 430	200 062
60	Zylinderschraube	750 180	750 180	750 180	750 180	750 180	750 180	750 180
61	Rahmenabdeckung, hinten	464 810	464 810	464 810	464 810	464 810	464 810	225 879
62	Bolzen	298 020	298 020	298 020	298 020	298 020	298 020	298 020
63	Bremsattrappe	464 780	464 780	464 780	464 780	464 780	464 780	499 820
64	Zugstange	464 820	464 820	464 820	464 820	464 820	464 820	464 820