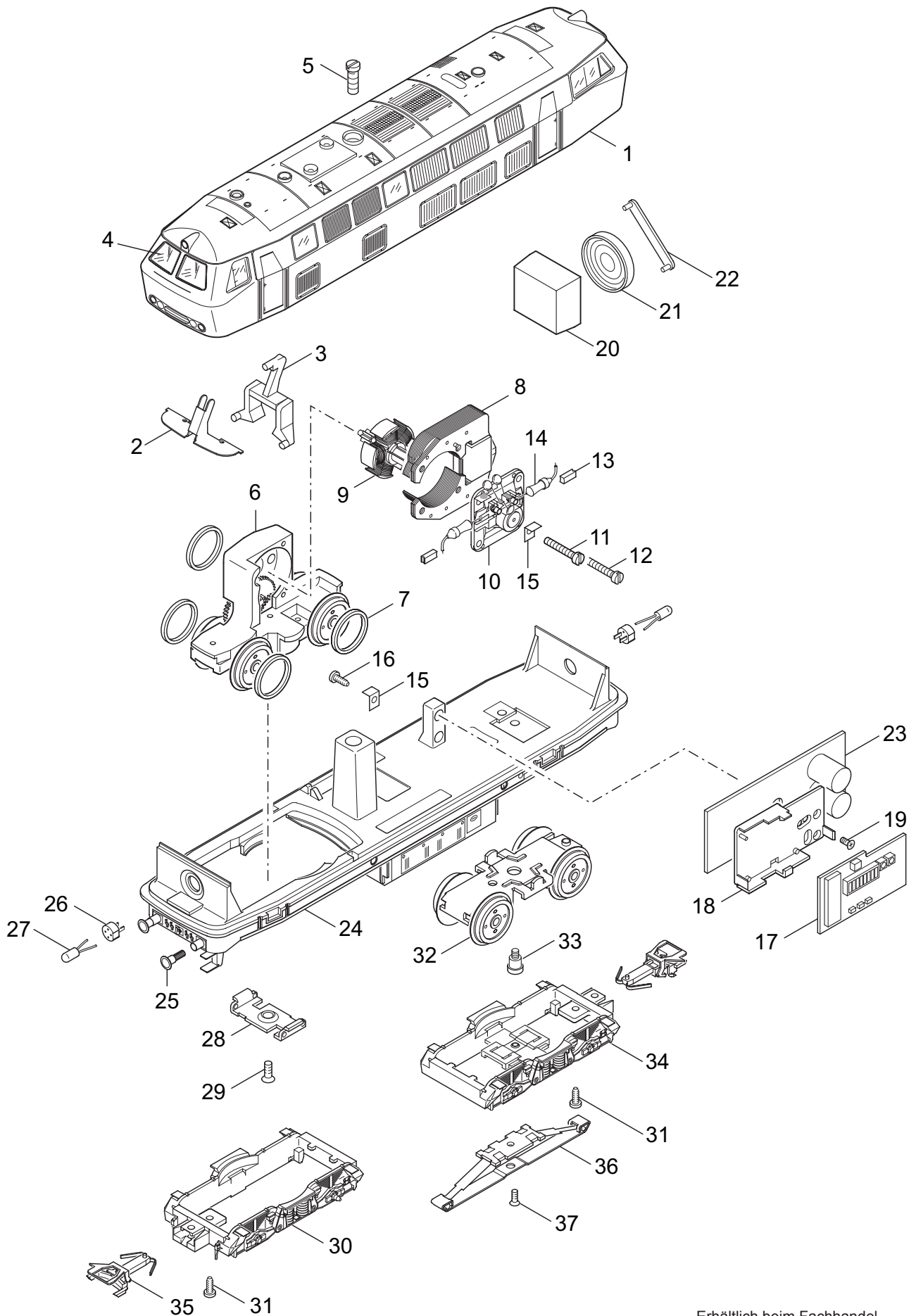


Einzelteile der Lokomotiven 29820, 29821, 3374, 33745 und 37744



Einzelteile der Lokomotiven 29820, 29821, 3374, 33745 und 37744

Lfd. Nr.	Benennung	Bestell-Nr.			
		29820/21	3374	33745	37744
1	Lokomotiv-Aufbau (komplett) mit	227 442	391 230	407 812	211 569
2	Abschirmblech	225 640	225 640	225 640	225 640
3	Lichtkörper	225 630	225 630	225 630	225 630
4	Fenstersortiment	397 070	397 070	397 070	397 070
5	Zylinderschraube	751 510	751 510	751 510	751 510
	Lokomotiv-Unterteil (komplett)				
6	Treibgestell	415 670	415 670	415 670	415 670
7	Haftreifen	7 154	7 154	7 154	7 154
8	Feldmagnet	389 000	231 390	231 390	389 000
9	Anker	386 820	231 440	231 440	386 820
10	Motorschild	386 940	231 350	231 350	386 940
11	Zylinderschraube	785 120	785 120	785 120	785 120
12	Zylinderschraube	785 140	785 140	785 140	785 140
13	Bürstenpaar	601 460	601 460	601 460	601 460
14	UKW-Drossel	516 520	600 910	600 910	516 520
15	Lötfahne	231 470	—	231 470	231 470
16	Zylinderschraube	785 070	—	785 070	785 070
17	Decoder / Decoder mit Geräusch Leiterplatte-Schnittstelle	609 989 609 387	670 040 —	666 390 —	602 765 —
18	Halteplatte	—	405 040	405 040	258 820
19	Senkschraube	—	786 790	786 790	786 790
20	Resonator	—	—	—	207 648
21	Lautsprecher	508 609	—	—	508 600
22	Haltebügel	209 693	—	—	207 649
23	Geräuschelektronik	—	—	—	602 749
24	Träger	227 445	391 220	407 792	211 568
25	Puffer	761 710	761 710	761 710	761 710
26	Steckfassung	604 180	604 180	604 180	604 180
27	Glühlampe	610 080	610 040	610 040	610 080
28	Stützblech	214 620	214 620	214 620	214 620
29	Linsenschraube	786 190	786 190	786 190	786 190
30	Drehgestellrahmen	393 990	393 990	393 990	393 990
31	Schraube	785 070	—	785 070	785 070
32	Drehgestell	390 980	390 980	390 980	390 980
33	Zylinderansatzschraube	753 510	753 510	753 510	753 510
34	Drehgestellrahmen	469 620	469 620	394 000	469 620
35	Kupplung	263 730	263 730	701 560	263 730
36	Schleifer	7 164	7 164	7 164	7 164
37	Senkschraube	786 790	786 790	786 790	786 790