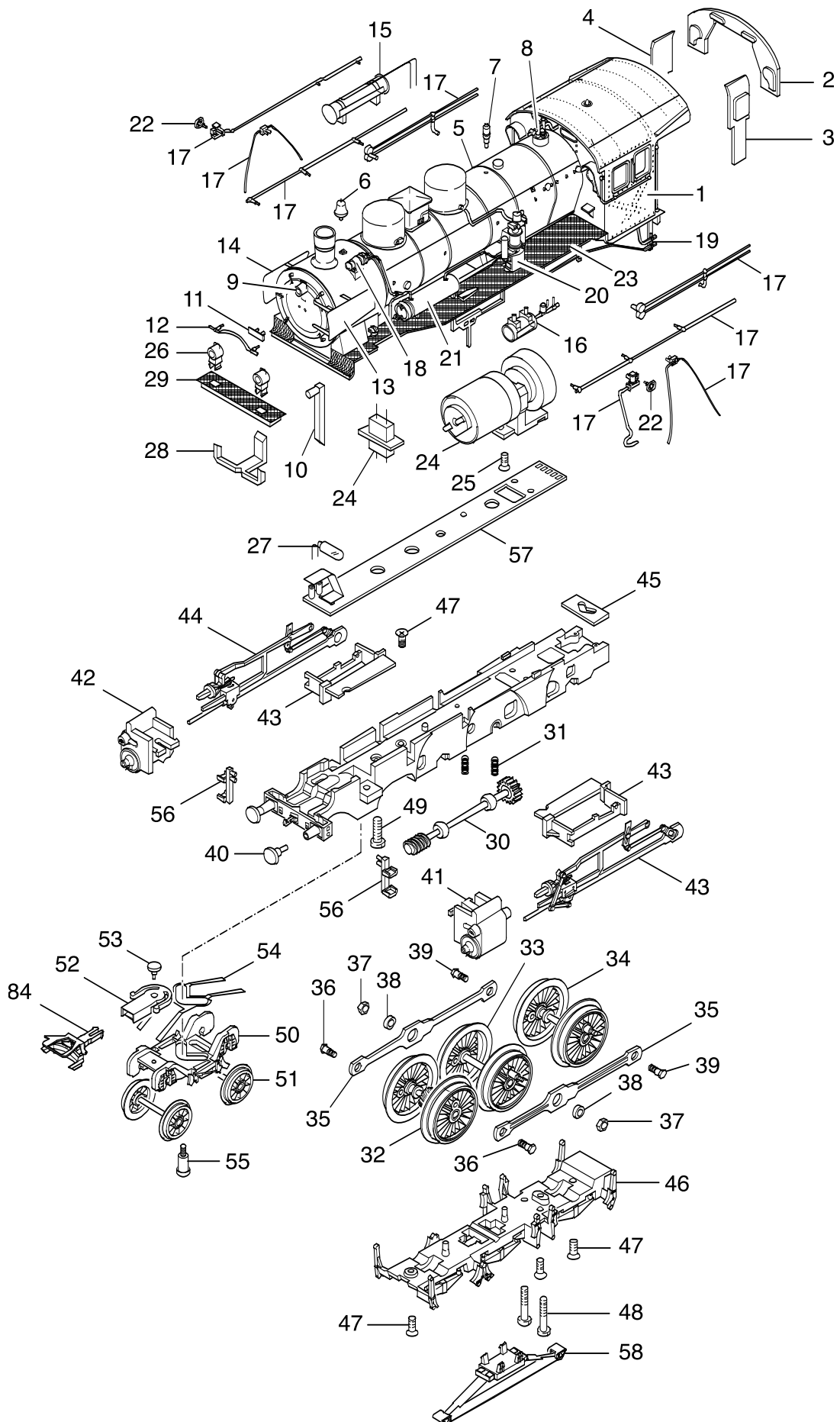


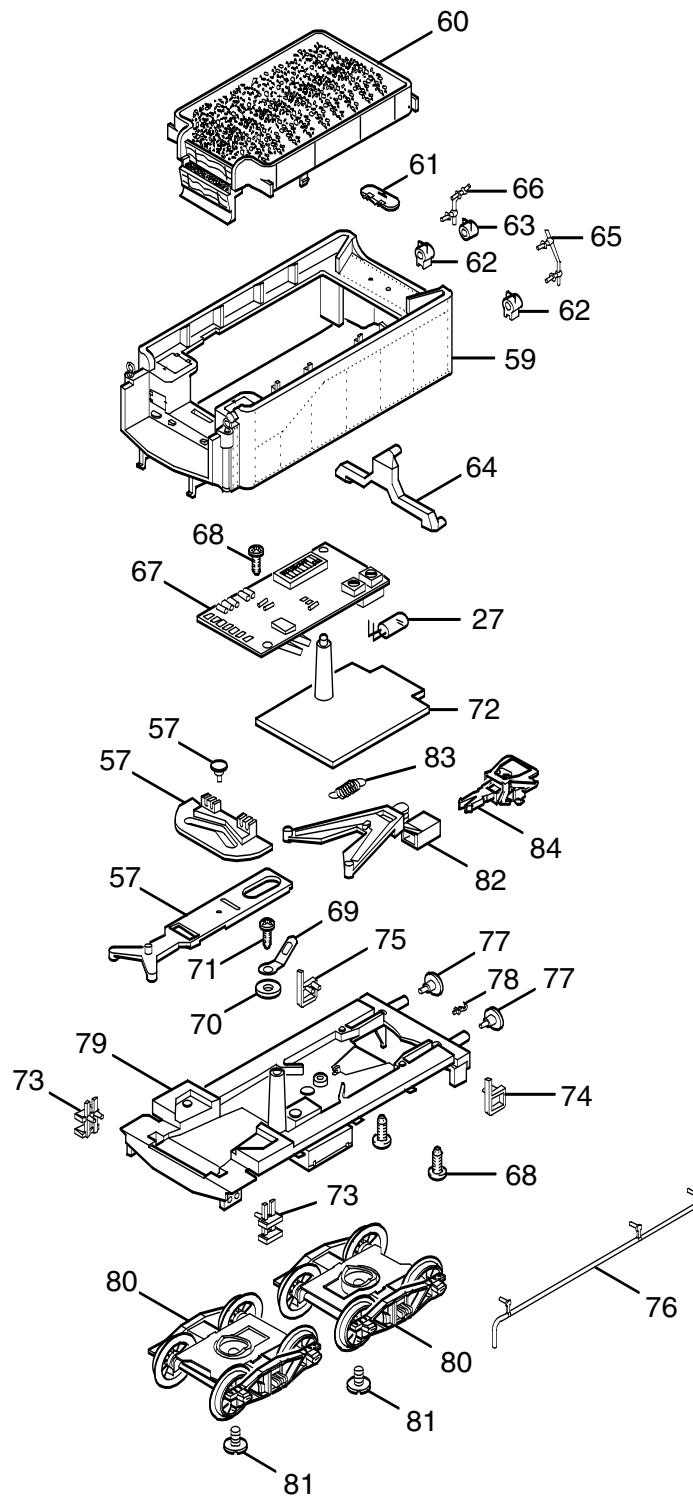
Einzelteile der Lokomotive 37030



Einzelteile der Lokomotive 37030

Lfd. Nr.	Benennung	Bestell-Nr.
		37030
59	Aufbau Tender mit	219 716
60	Kohlenaufsatz	219 719
61	Wasserkastendeckel	205 972
62	Laterne	227 132
63	Laterne	224 518
64	Lichtkörper	219 728
65	Griffstange links	219 723
66	Griffstange rechts	219 724
	Unterteil Tender	
67	Decoder	609 637
68	Linsenschraube	786 750
69	Lötfahne	703 510
70	Scheibe	721 820
71	Linsenschraube	786 540
72	Lichtabdeckung	219 727
73	Treppe vorn	219 721
74	Treppe links	219 726
75	Treppe rechts	219 722
76	Leitung	224 513
77	Puffer	761 720
78	Haken	282 390
79	Boden	219 712
80	Drehgestell	219 714
81	Zylinderschraube	750 180
82	Deichsel	271 140
83	Schaltschieberfeder	200 330
84	Kupplung	701 630
	Beipack	
	Lokführer	602 280
	Heizer	602 290
	Kolbenstangenschutzrohr	445 900
	Bremsleitung	12 5149 00
	Schraubkupplung	282 310

Einzelteile der Lokomotive 37030



Einzelteile der Lokomotive 37030

Lfd. Nr.	Benennung	Bestell-Nr.
		37030
1	Führerhaus	219 803
2	Stirnfenster	219 797
3	Seitenfenster links	219 796
4	Seitenfenster rechts	219 795
5	Kessel	219 793
6	Glocke	427 140
7	Pfeife	434 510
8	Sicherheitsventil	206 971
9	Laterne	224 518
10	Lichtleiter	219 828
11	Nummernschild	224 145
12	Handlauf	22 1424 00
13	Windleitblech links	225 649
14	Windleitblech rechts	225 648
15	Hauptluftbehälter	206 968
16	Hilfsluftbehälter	219 829
17	Rohre und Leitungen	223 707
18	Lichtmaschine	229 510
19	Luftpumpe	465 800
20	Pumpenträger	224 517
21	Oberflächenvorwärmer	22 3076 00
22	Handrad	282 220
23	Umlauf	219 759
24	Motor mit Getriebe	219 805
25	Senkschraube	786 790
	Lok-Unterteil	
26	Laterne	224 997
27	Glühlampe	610 080
28	Lichtleiter	219 827
29	Umlauf vorne	219 762
30	Antriebswelle	219 768
31	Druckfeder	15 2097 00
32	Treibradsatz A	219 744
33	Treibradsatz B	219 748
34	Treibradsatz C	219 754
35	Kuppelstange	219 783
36	Sechskantschraube	205 975
37	Sechskantmutter	499 830
38	Distanzring	206 262
39	Sechskantansatzschraube	224 995
40	Puffer	761 720
41	Zylinder links	219 765
42	Zylinder rechts	219 764
43	Gestänge links	219 785
44	Gestänge rechts	219 774
45	Kulisse	219 758
46	Bremsattrappe	219 798
47	Senkschraube	786 790
48	Zylinderschraube	785 200
49	Zylinderschraube	785 090
50	Drehgestell mit	219 772
51	Laufbandsatz	219 781
52	Kupplungsschacht	227 593
53	Bolzen	298 020
54	Blattfeder	219 736
55	Zylinderansatzschraube	753 000
56	Tritt	224 514
57	Zugstange	219 811
58	Schleifer	225 647