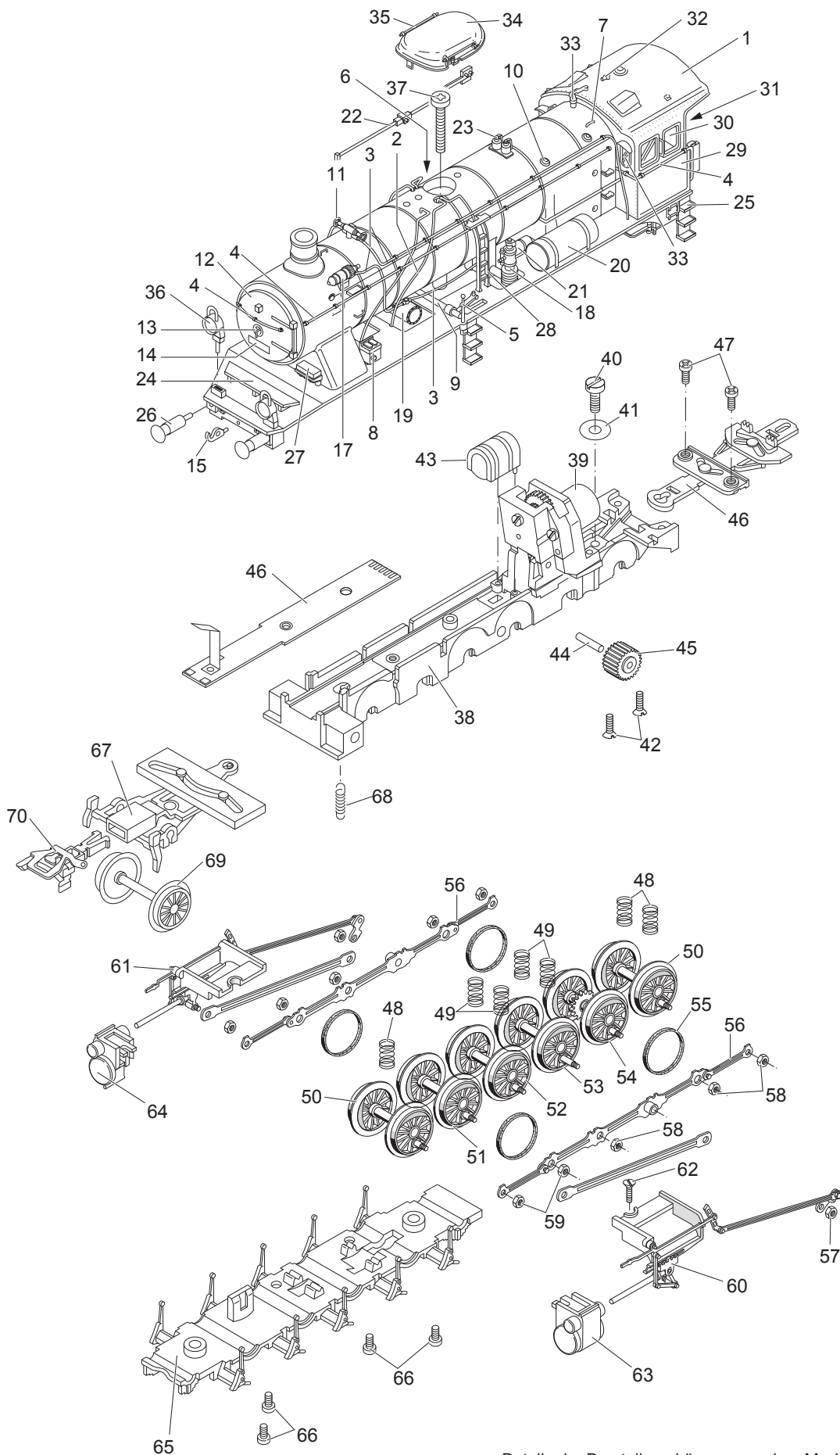


Einzelteile der Lokomotive 37054

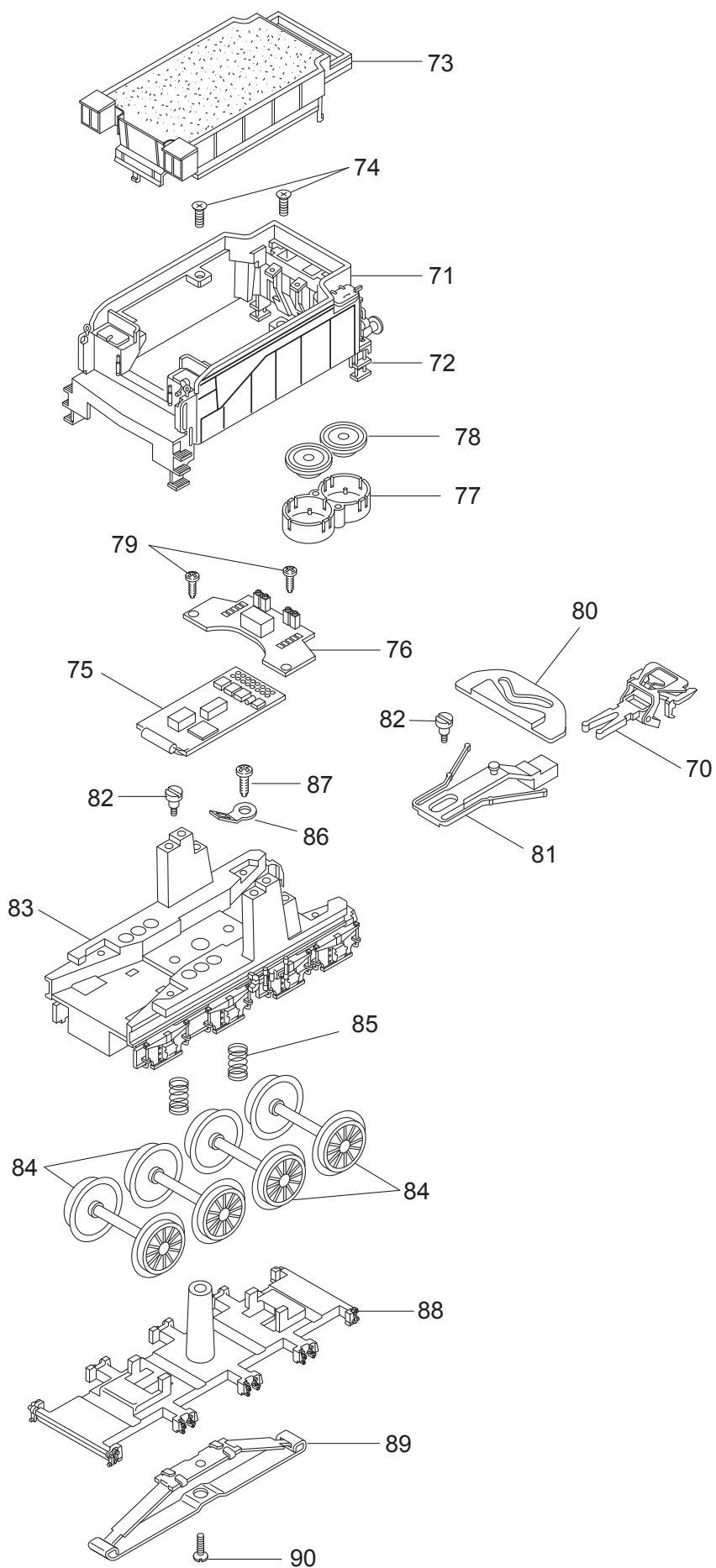


Details der Darstellung können von dem Modell abweichen

Einzelteile der Lokomotive 37054

Lfd. Nr.	Benennung	Bestell-Nr.
57	Sechskantmutter	499 830
58	Sechskantansatzschraube	499 840
59	Sechskantansatzschraube	499 850
60	Gestänge, links	221 675
61	Gestänge, rechts	221 671
62	Schraube	756 260
63	Zylinder, links	221 665
64	Zylinder, rechts	221 663
65	Bremsattrappe	221 667
66	Schraube	786 790
67	Vorlaufgestell	221 668
68	Feder	7 194
69	Laufratsatz	209 716
70	Kupplung	7 203
71	Aufbau Tender	120 790
72	Aufstieg links	344 670
	Aufstieg rechts	344 660
73	Kohlenaufsatz	130 976
74	Schraube	786 790
75	Decoder	120 787
76	Leiterplatte Schnittstelle	123 081
77	Resonator	229 021
78	Lautsprecher	610 747
79	Schraube	786 750
80	Kulisse	209 919
81	Kupplungsdeichsel	298 030
82	Schraube	753 140
83	Unterteil	120 786
84	Laufratsatz	344 260
85	Feder	765 620
86	Lötfahne	231 470
87	Schraube	786 750
88	Bremsattrappe	221 683
89	Schleifer	212 448
90	Schraube	786 790

Einzelteile der Lokomotive 37054



Einzelteile der Lokomotive 37054

Lfd. Nr.	Benennung	Bestell-Nr.
1	Aufbau (komplett) mit	120 779
2	Sandfallrohre	224 495
3	Leitungen	130 184
4	Griffstangen	130 185
5	Griffstangen	224 498
6	Hebel vorne und hinten	224 499
7	Griffstangen	224 502
8	Schmierpumpen	224 503
9	Steuerwelle mit Lagern	130 183
10	Waschluke	221 701
11	Handrad	282 220
12	Rauchkammertüre	221 693
13	Zentralverschluß	22 1425 00
14	Nummernschild	120 784
15	Haken	282 390
16	Speisewasserpumpe	448 580
17	Lichtmaschine	—
18	Luftpumpe	219 648
19	Vorwärmer	221 699
20	Luftkessel, groß	209 909
21	Luftkessel, klein	209 911
22	Steuerstange	209 894
23	Sicherheitsventil	221 697
24	Tritt	209 897
25	Umlauf	120 783
26	Puffer	761 720
27	Verteiler	—
28	Leiter	213 221
29	Führerhaus (komplett)	120 782
30	Fenster-Sortiment	224 506
31	Handrad	282 230
32	Hebel	221 691
33	Pfeife	221 698
34	Domverkleidung	221 716
35	Haltestange	221 717
36	Lampe	128 455
37	Linsenschraube	786 870
38	Traggestell	221 662
39	Motor mit Getriebe	212 528
40	Schraube	785 110
41	Scheibe	721 930
42	Schraube	756 100
43	Luftkessel	209 885
44	Achse	212 444
45	Zahnrad	209 928
46	Zugstange (komplett)	209 872
47	Schraube	786 790
48	Feder	15 2097 00
49	Feder	765 680
50	Treibradsatz Achse A und F	209 813
51	Treibradsatz Achse B	225 644
52	Treibradsatz Achse C	209 827
53	Treibradsatz Achse D	209 822
54	Treibradsatz Achse E	209 817
55	Haftreifen	7 153
56	Kuppelstange	221 677