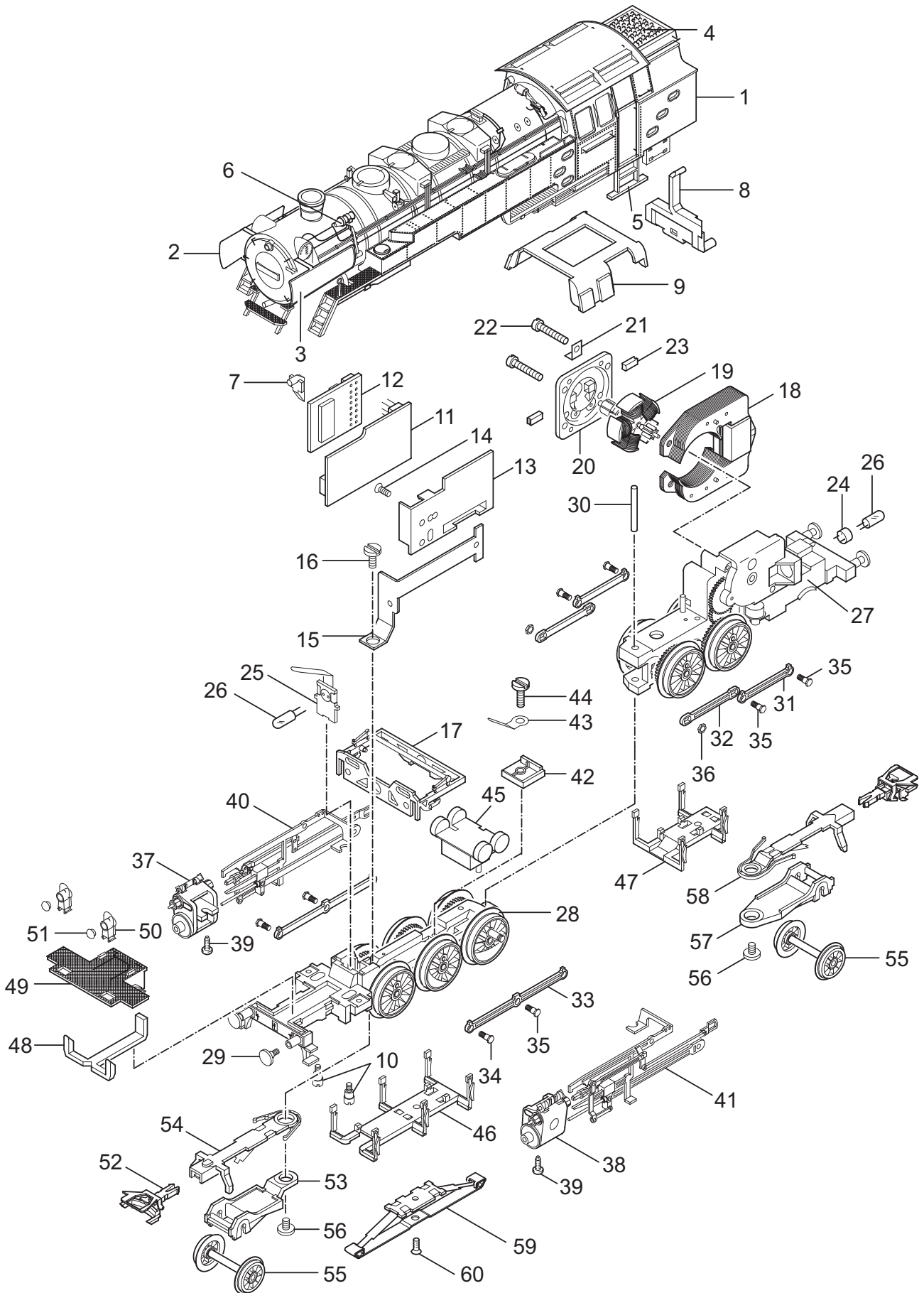


Einzelteile der Lokomotive 37097



Details der Darstellung können von dem Modell abweichen.

Einzelteile der Lokomotive 37097

Lfd. Nr.	Benennung	Bestell-Nr.
1	Lokomotiv-Aufbau	139 787
2	Windleitblech rechts	232 780
3	Windleitblech links	232 790
4	Kohlenaufsatz	245 020
5	Leiter	229 400
6	Lichtmaschine	226 041
7	Lichtkörper	244 950
8	Lichtkörper	244 960
9	Fenstereinsatz	244 970
10	Zylinderansatzschraube	753 140
11	Leiterplatte Schnittstelle	113 556
12	Decoder	139 794
13	Halteplatte	405 040
14	Schraube	786 790
15	Schwenkarm	573 500
16	Zylinderschraube	750 180
17	Gestängeattrappe	468 680
18	Feldmagnet	389 000
19	Anker	386 820
20	Motorschild	386 940
21	Lötfahne	231 470
22	Zylinderschraube	785 140
23	Motorbürsten	601 460
24	Steckfassung	604 180
25	Federplatte	465 000
26	Glühlampe	610 080
	Treibgestell	139 793
27	hinteres Traggestell	573 390
	Haftreifen	7 153
	vorderes Traggestell	139 156
29	Puffer	761 720
30	Welle	234 510
31	Kuppelstange	209 975
32	Kuppelstange	209 972
33	Kuppelstange	209 973
34	Sechskantansatzansatzschraube	499 850
35	Sechskantansatzansatzschraube	499 840
36	Sechskantmutter	499 830
37	Zylinder rechts	139 792
38	Zylinder links	139 791
39	Schraube	786 750
40	Gestänge rechts	209 957
41	Gestänge links	209 967
42	Isolierplatte	253 600
43	Lötfahne	703 510
44	Zylinderschraube	750 200
45	Druckluftkessel	573 420
46	Bremsattrappe vorn	573 410
47	Bremsattrappe hinten	464 780
48	Lichtkörper	464 830
49	Rahmenabdeckung	573 480
50	Laterne	465 020
51	Linse	761 600
52	Kupplung	7 203
53	Laufgestell	465 030
54	Kupplungsdeichsel	465 040
55	Laufradsatz	465 060
56	Zylinderschraube	750 180
57	Laufgestell	393 280
58	Kupplungsdeichsel	573 460
59	Schleifer	7 164
60	Senkschraube	786 720
	Schallkammer	103 610
	Deckel	103 611
	Lautsprecher	113 566