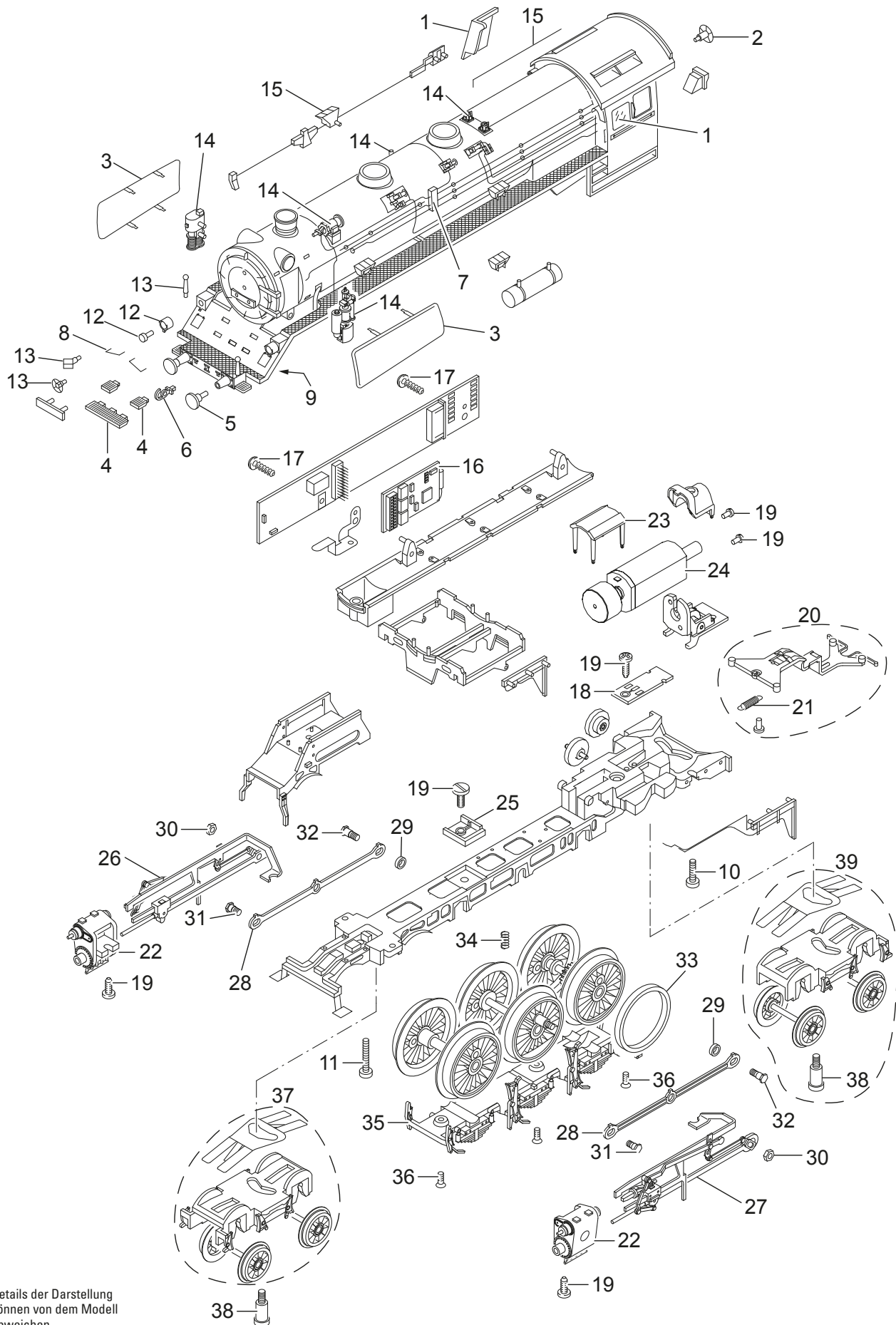
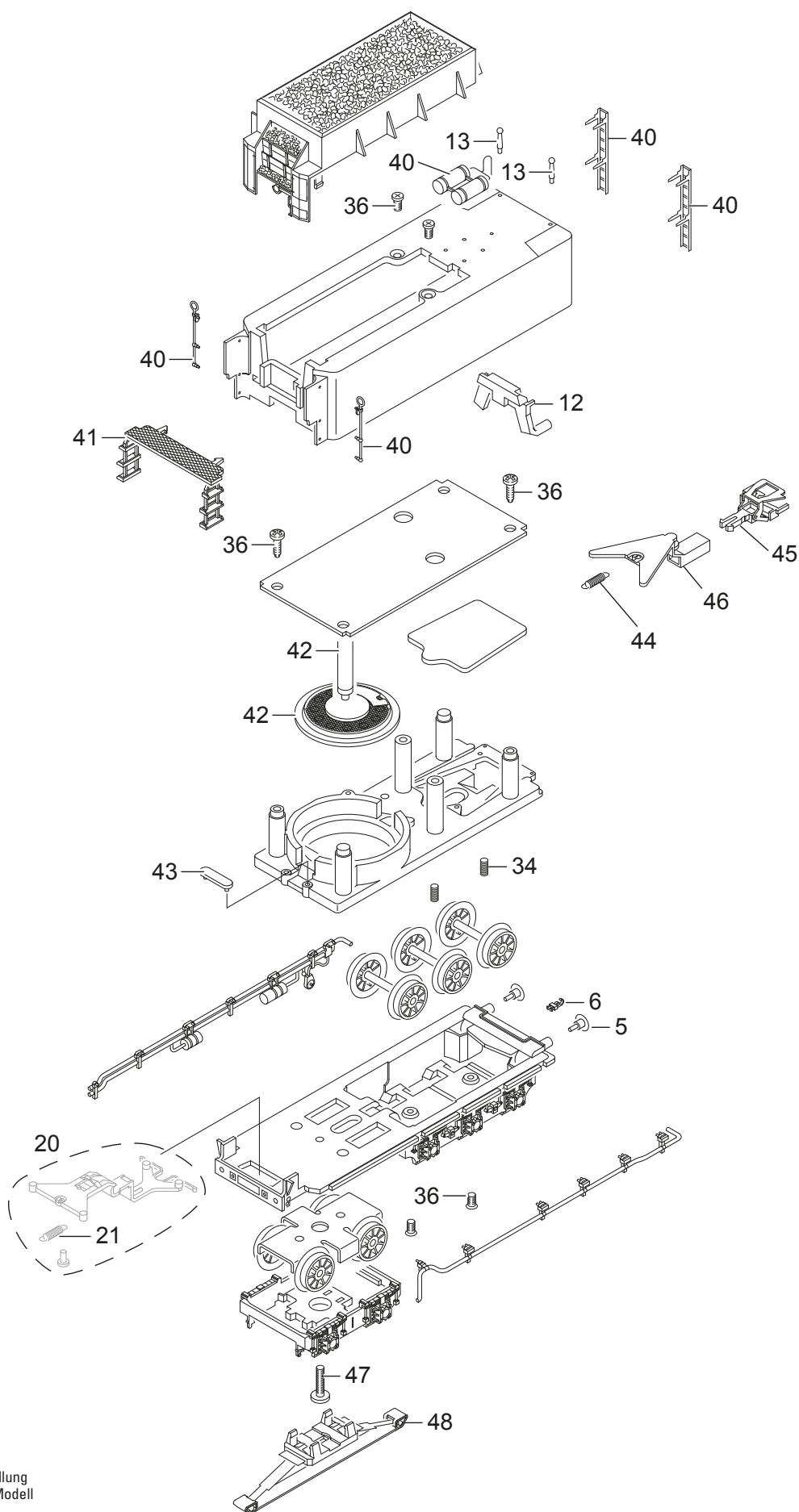


# Einzelteile der Lokomotive 39052



Details der Darstellung können von dem Modell abweichen.

# Einzelteile der Lokomotive 39052



Details der Darstellung können von dem Modell abweichen.

# Einzelteile der Lokomotive 39052

Lfd. Nr.	Benennung	Bestell-Nr.
1	Fenster	E162 174
2	Handrad	E282 230
3	Windleitbleche	E199 910
4	Trittstufen	E199 911
5	Puffer	E180 625
6	Haken	E282 390
7	Sortiment Leitungen	E111 263
8	Griffstangen	E111 262
9	Leiterplatte Spitzenlicht	E123 662
10	Schraube	E785 200
11	Schraube	E19 7086 28
12	Laterne, Lichtkörper	E199 912
13	Steckteile Umlauf	E199 914
14	Pumpen, Ventile, Pfeife	E199 915
15	Stangen	E199 916
16	Decoder	347 504
17	Schraube	E786 330
18	Leiterplatte Feuerbüchsenbel.	E197 439
19	Schraube	E786 750
20	Zugstange	E199 919
21	Schaltschieberfeder	7 194
22	Zylinder	E180 624
23	Abdeckung	E122 251
24	Motor	E188 387
25	Isolierplatte	E253 600
26	Gestänge rechts	E103 882
27	Gestänge links	E103 889
28	Kuppelstange	E103 892
29	Distanzring	E206 262
30	Sechskantmutter	E499 830
31	Sechskantansatzschraube	E223 431
32	Sechskantansatzschraube	E224 995
33	Haftreifen	E225 024
34	Druckfeder	E765 670
35	Bremsattrappe	E103 867
36	Schraube	E786 790
37	Drehgestell vorne	E199 746
38	Schraube	E753 000
39	Drehgestell hinten	E199 929
40	Steckteile Tendaraufbau	E199 930
41	Tenderbühne	E219 663
42	Lautsprecher	E180 731
43	Haltebügel	E209 442
44	Zugfeder	E765 630
45	Kurzkupplung	E701 630
46	Kupplungsdeichsel	E103 898
47	Schraube	E750 230
48	Schleifer	E138 079
	Kolbenstangenschutzrohr	E219 599
	Bremsleitung	E12 5149 00

Hinweis: Einige Teile werden nur ohne oder mit anderer Farbgebung angeboten.

Teile, die hier nicht aufgeführt sind, können nur im Rahmen einer Reparatur im Märklin-Reparatur-Service repariert werden.